

Dispensador papel higiénico doble

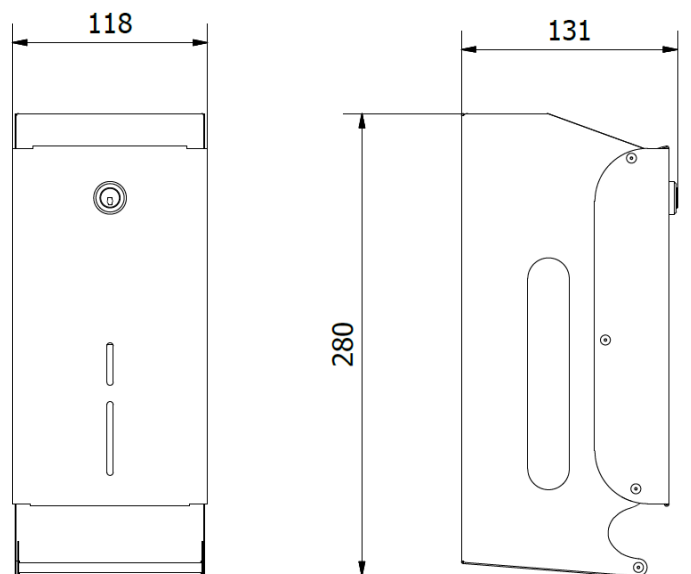

- Dispensador de papel higiénico para adosar a pared de acero inoxidable.
- Carga frontal.
- Adecuado para 2 rollos de papel higiénico.
- Durabilidad y resistencia a la corrosión.
- Acero inoxidable acabado brillo. Disponible también en acabado satinado (NOFER 05101.S) y acabado blanco (NOFER 05101.W).
- Con visor de contenido en el frontal abatible.
- Cerradura de seguridad y llave incluidas.

COMPONENTES Y CARACTERÍSTICAS TÉCNICAS

- Fabricado de acero inoxidable.
- Dimensiones: 280 alto x 118 ancho x 131 fondo (mm).
- Consumible: papel higiénico en rollo doméstico (Ø 100 mm).
- Tornillería incluida.
- Mantenimiento: el acero inoxidable requiere mantenimiento ya que la suciedad con el tiempo puede llegar a dañar el cromo (Cr) que contiene el acero inoxidable. Recomendamos una limpieza mensual con un producto especializado para acero inoxidable.

TEXTO SUGERIDO PARA PRESCRIPCIÓN

Dispensador de papel higiénico NOFER, de acero inoxidable para adosar a pared. Adecuado para dos rollos de papel higiénico, con visor de contenido y llave de seguridad. Dimensiones: 280 alto x 118 ancho x 131 fondo (mm).

ESQUEMA DIMENSIONAL


DIMENSIONES EN mm



NOFER S.L.
 Ctra. Laureà Miró, 385-387
 08980 · Sant Feliu de Llobregat (Barcelona)
 Tel +34 934 742 423 · Fax +34 934 743 548
 nofer@nofer.com · www.nofer.com

Productos Relacionados


05108.S



05107.S



05105.S



05107.S