

New Fly, monomando de lavabo M cromado

Referencia: **570203**

Codigo SAP: **57A303648**

Serie: NEW FLY

Clasificación: BAÑO

Subclasificación: LAVABO

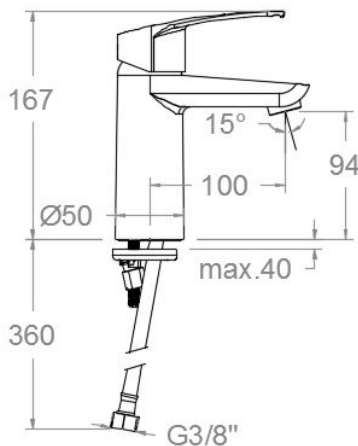
Acabado: CROMO



Composicion y recambios

- Manecilla : 5700C3-40 (57Z304019)
- Distintivo : DT1-CN (252825)
- Cobertor tuerca cartucho : **Falta Alpha (57Z304409)**
- Tuerca cartucho : TSC400 (230451)
- Cartucho : 40301-3 (AAZ304466)
- Aireador : 1522 (250719)
- Porta cadenilla : PCV (AAZ304462)
- Bolsa de sujeción: **Falta Alpha (AAZ304484)**
- Junta de base: **Falta Alpha (AAZ304485)**
- Conexiones flexibles : **Falta Alpha (AAZ304476)**

Dibujo Técnico



Características técnicas

- Cartucho cerámico Ø40 mm.
- Sistema de ahorro de agua S2 mediante la apertura de la manecilla en dos fases y Sistema de apertura central en frío S3.
- Caudal a 3 bar: 12 l/min.
- Resistente al choque térmico y químico antilegionela.
- Superficie cromada: 15 micras de espesor de níquel, 0.3 micras de cromo.
- Garantía de 5 años en grifería y 2 años en complementos.
- Presión de uso entre 1-5 bar. Recomendada 3 bar.
- Resiste presiones estáticas igual o inferior a 10 bar y golpes de ariete de 25 bar.
- Nivel acústico a 3 bar: inferior a 20 dB.
- Prestaciones de confort a nivel de fidelidad, sensibilidad y constancia en la selección de la temperatura.
- Temperatura recomendada de agua caliente 55°C. Temperatura máxima de uso 65°C. Máximo 1h a 90°C.

Ensayos

- Ensayos de estanquidad, caudal, comportamiento mecánico bajo presión, resistencia mecánica, dimensiones, acústica y corrosión, realizados según las exigencias de las Normas Europeas EN 817 y EN 248.

