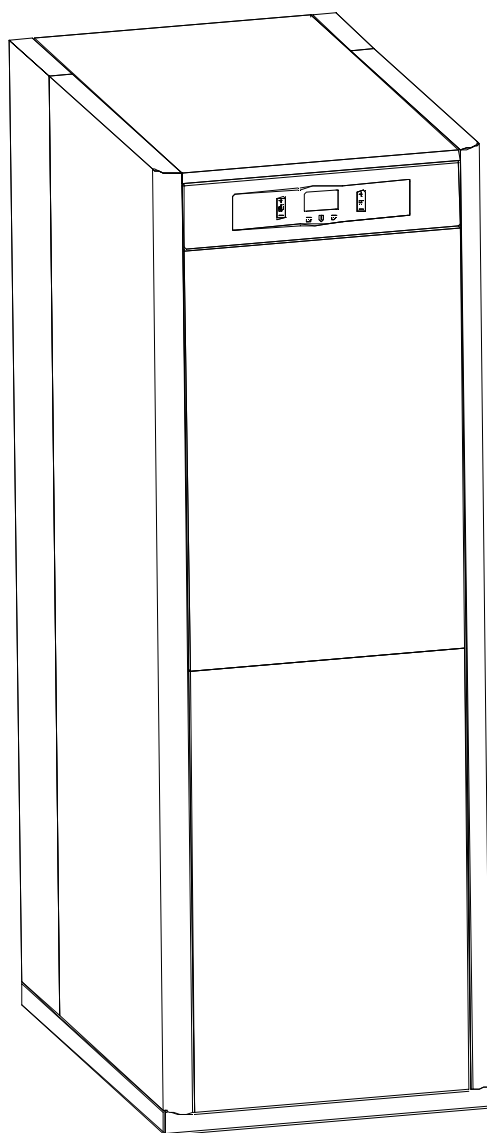


INSTRUCCIONES DE INSTALACIÓN Y FUNCIONAMIENTO

→ EVOLUTION EV HFDX



DOMUSA
T E K N I K

Le damos las gracias por haber elegido una caldera de calefacción DOMUSA TEKNIK. Dentro de la gama de productos de **DOMUSA TEKNIK** ha elegido usted el modelo **Evolution EV HFDX**. Esta es una caldera capaz de proporcionar el nivel confort adecuado para su vivienda, siempre acompañado de una instalación hidráulica adecuada y alimentada por gasóleo, además podrá disfrutar de agua caliente sanitaria equilibrada y económica.

Este documento constituye una parte integrante y esencial del producto y deberá ser entregado al usuario. Leer atentamente las advertencias y consejos contenidos en este manual, ya que proporcionan indicaciones importantes en cuanto a la seguridad de la instalación, de uso y de mantenimiento.

La instalación de estas calderas debe ser efectuada únicamente por personal cualificado, de acuerdo a las normas vigentes y siguiendo las instrucciones del fabricante.

Tanto la puesta en marcha, como cualquier maniobra de mantenimiento de estas calderas debe ser efectuada únicamente por los Servicios de Asistencia Técnica Oficiales de **DOMUSA TEKNIK**.

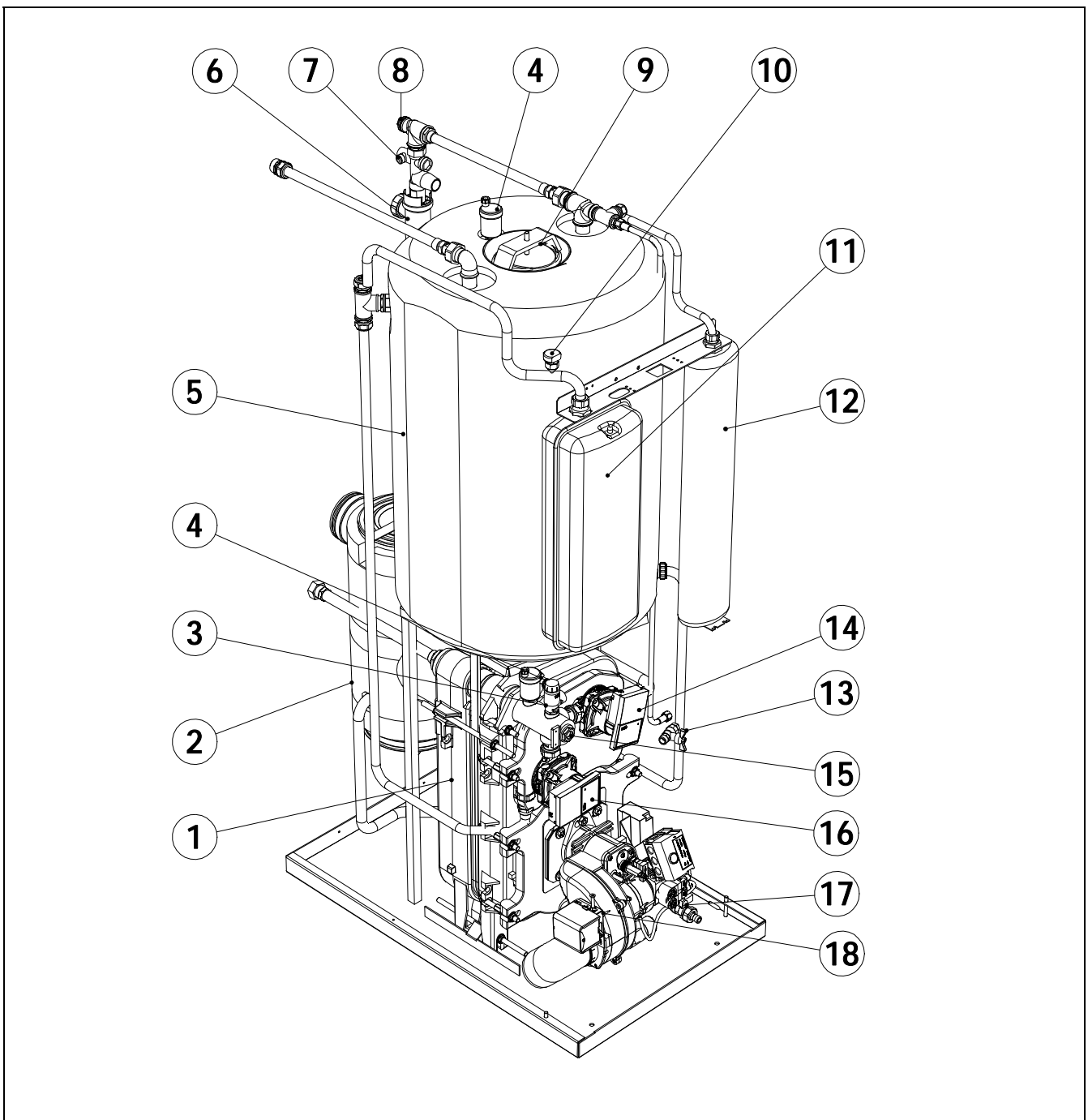
Una instalación incorrecta de estas calderas puede provocar daños a personas, animales y cosas, con relación a los cuales el fabricante no se hace responsable.

DOMUSA TEKNIK, en cumplimiento del punto 1 de la disposición adicional primera de la Ley 11/1997, comunica que el responsable de la entrega del residuo de envase o envase usado, para su correcta gestión ambiental, será el poseedor final del producto (artículo 18.1 del Real Decreto 782/1998). El producto, al final de su vida útil, se ha de entregar en un centro de recogida selectiva de aparatos eléctricos y electrónicos o bien se ha de devolver al distribuidor en el momento de la compra de un nuevo aparato equivalente. Para informaciones más detalladas acerca de los sistemas de recogida disponibles, dirigirse a las instalaciones de recogida de los entes locales o a los distribuidores en los que se realizó la compra.

ÍNDICE

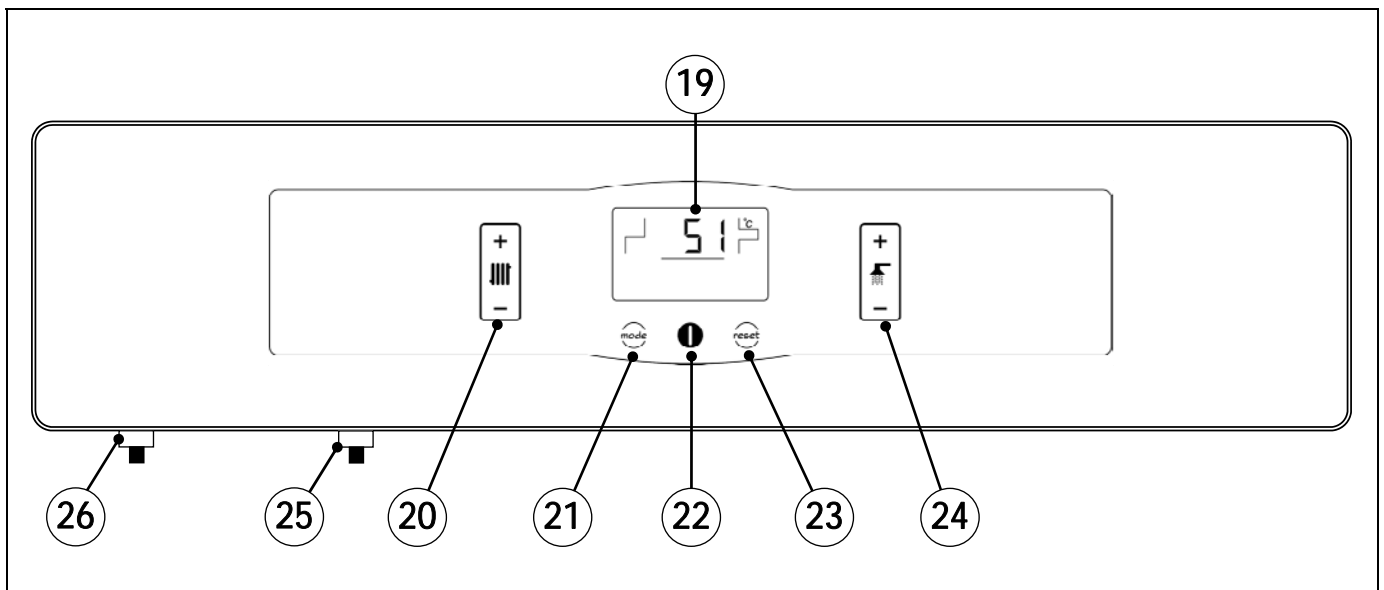
1 ENUMERACIÓN DE COMPONENTES	2
2 COMPONENTES DE MANDO.....	3
3 INSTRUCCIONES PARA LA INSTALACIÓN.....	4
3.1 UBICACIÓN	4
3.2 INSTALACIÓN HIDRÁULICA	4
3.3 CONEXIÓN ELÉCTRICA.....	4
3.4 INSTALACIÓN DE COMBUSTIBLE.....	4
3.5 FUNCIÓN ANTILEGIONELA.....	5
3.6 INSTALACIÓN DEL CIRCUITO DE CALEFACCIÓN Nº 2 (OPCIONAL).....	5
4 EVACUACIÓN DE LOS PRODUCTOS DE LA COMBUSTIÓN	6
4.1 POSICIÓN EXTERIOR DEL TERMINAL DE LOS CONDUCTOS DE EVACUACIÓN DE GASES.....	6
4.2 PREPARACIÓN DE LA ADMISIÓN DE AIRE DEL QUEMADOR PARA EL FUNCIONAMIENTO EN MODO ESTANCO.....	7
4.3 EVACUACIÓN DE PRODUCTOS DE LA COMBUSTIÓN Y ADMISIÓN DE AIRE DOBLE CONDUCTO Ø80/Ø100 (TIPO C ₅₃).....	8
4.4 TRANSFORMACIÓN DE EVACUACIÓN DE DOBLE CONDUCTO A EVACUACIÓN COAXIAL (SOLO EV 20/30 HFDX).....	9
4.5 EVACUACIÓN DE PRODUCTOS DE LA COMBUSTIÓN Y ADMISIÓN DE AIRE CONCÉNTRICO HORIZONTAL Ø80-125 (TIPO C ₁₃) (SOLO PARA EV 20/30 HFDX).....	10
4.6 EVACUACIÓN DE PRODUCTOS DE LA COMBUSTIÓN Y ADMISIÓN DE AIRE CONCÉNTRICO VERTICAL Ø80-125 (TIPO C ₃₃) (SOLO PARA EV 20/30 HFDX).....	11
5 LLENADO DE LA INSTALACIÓN	12
6 VACIADO DE LA CALDERA	12
7 PARO DE LA CALDERA.....	12
8 PRIMERA PUESTA EN MARCHA.....	12
9 ENTREGA DE LA INSTALACIÓN.....	12
10 DISPLAY DIGITAL	13
11 SELECCIÓN DE TEMPERATURAS	15
11.1 SELECCIÓN DE LA CONSIGNA DE TEMPERATURA DE CALDERA.....	15
11.2 SELECCIÓN DE LA CONSIGNA DE TEMPERATURA DE A.C.S. DEL ACUMULADOR.....	15
11.3 SELECCIÓN DE LA CONSIGNA DE IDA DE SUELO RADIANTE (CON OPCIÓN KIT SRX2/EV).....	16
12 FUNCIONAMIENTO.....	16
12.1 SERVICIO DE CALEFACCIÓN	16
12.2 SERVICIO DE PRODUCCIÓN DE AGUA CALIENTE SANITARIA POR ACUMULACIÓN	17
12.3 FUNCIONAMIENTO DEL CIRCUITO DE CALEFACCIÓN Nº 2 (OPCIONAL)	17
12.4 FUNCIONAMIENTO CON KIT DE SUELO RADIANTE SRX2/EV (OPCIONAL).....	17
13 FUNCIONES ADICIONALES	18
13.1 FUNCIÓN ANTIBLOQUEO DE BOMBAS	18
13.2 FUNCIÓN ANTI-HIELO	18
13.3 FUNCIÓN DE SENSORIZACIÓN DE LA PRESIÓN DE LA CALDERA.....	18
13.4 CONEXIÓN DE RELÉ TELEFÓNICO.....	18
13.5 CONEXIÓN DE TERMOSTATO AMBIENTE.....	18
13.6 FUNCIÓN ANTILEGIONELA (OPCIONAL).....	19
13.7 BLOQUEO DE TECLADO.....	19
14 BLOQUEOS DE SEGURIDAD.....	20
14.1 BLOQUEO DE SEGURIDAD POR TEMPERATURA	20
14.2 BLOQUEO DE QUEMADOR.....	20
14.3 BLOQUEO POR FALTA DE PRESIÓN	20
15 MANTENIMIENTO DE LA CALDERA.....	21
15.1 LIMPIEZA DE LA CALDERA.....	21
15.2 PRECAUCIÓN CONTRA HELADAS	22
15.3 CARACTERÍSTICAS DEL AGUA DE LA CALDERA.....	22
15.4 CARACTERÍSTICAS DEL AGUA SANITARIA	23
16 CURVAS DE CAUDAL DE LAS BOMBAS DE CIRCULACIÓN.....	24
16.1 CURVA CARACTERÍSTICA DE LA BOMBA DE CALEFACCIÓN	24
16.2 REGULACIÓN BOMBA CALEFACCIÓN.....	24
16.3 PÉRDIDAS DE CARGA.....	24
17 CROQUIS Y MEDIDAS	25
17.1 EVOLUTION EV HFDX.....	25
17.2 EVOLUTION EV HFDX CON KIT SUELO RADIANTE SRX2/EV	26
18 CARACTERÍSTICAS TÉCNICAS	27
19 ESQUEMA ELÉCTRICO	28
20 ESQUEMAS DE CONEXIONES.....	29
20.1 EVOLUTION EV HFDX.....	29
20.2 EVOLUTION EV HFDX CON KIT SUELO RADIANTE SRX2/EV	30
21 CÓDIGOS DE ALARMA	31
22 QUEMADOR.....	32
22.1 MONTAJE	32
22.2 INSTALACIÓN DE GASÓLEO.....	32
22.3 PUESTA EN MARCHA DEL QUEMADOR	32
22.4 REGULACIÓN DE LAS CONDICIONES DE COMBUSTIÓN	32
22.5 REGULACIÓN DE LA PRESIÓN DE GASÓLEO.....	34
22.6 DIAGRAMAS TUBERÍAS DE ALIMENTACIÓN DE GASÓLEO	34
22.7 ESPECIFICACIONES TÉCNICAS	35
22.8 BOQUILLAS.....	35
22.9 ESQUEMA ELÉCTRICO DE CONEXIONES	35
22.10 RACOR DE CONEXIÓN RÁPIDA.....	36
22.11 SECUENCIA DE FUNCIONAMIENTO DEL CONTROL DEL QUEMADOR.....	37
23 ANOMALÍAS.....	38
24 LISTADO DE COMPONENTES DE REPUESTO.....	40

1 ENUMERACIÓN DE COMPONENTES



- | | |
|--------------------------------------|-----------------------------------------|
| 1. Cuerpo de fundición. | 10. Sensor de presión. |
| 2. Condensador de INOX. | 11. Vaso de expansión calefacción. |
| 3. Válvula de seguridad. | 12. Vaso de expansión A.C.S. |
| 4. Purgador automático. | 13. Llave de llenado. |
| 5. Acumulador A.C.S. INOX. | 14. Bomba de calefacción. |
| 6. Sifón desagüe grupo de seguridad. | 15. Sensores de temperatura de caldera. |
| 7. Grupo de seguridad A.C.S. | 16. Bomba de A.C.S. |
| 8. Toma para recirculación. | 17. Llave de vaciado. |
| 9. Sensor de temperatura A.C.S. | 18. Quemador estanco Domestic. |

2 COMPONENTES DE MANDO



19. Display digital:

Es el display de funcionamiento de la caldera, en la cual, se visualizan todas las informaciones, parámetros y valores de funcionamiento. Durante el modo de funcionamiento normal (pantalla por defecto) se visualiza la temperatura real de la caldera. Si ocurre cualquier mal funcionamiento, en el display digital aparecerá un código de alarma correspondiente.

20. Selector táctil de temperatura de caldera:

Con él podremos seleccionar la temperatura de caldera deseada. Si se selecciona el valor **OFF** se desactivará el servicio de calefacción. Para la selección de la temperatura deseada basta con tocar con el dedo los símbolos "+" o "-" del selector táctil, incrementando o disminuyendo el valor de la temperatura de caldera deseada, respectivamente.

21. Botón táctil MODE:

Tocando este botón táctil se accederá a visualizar las diferentes temperaturas, en el display.

22. Botón táctil de encendido:

Tocando este botón táctil durante 1 segundo se encenderá y apagará la caldera.

23. Botón táctil RESET:

Cuando la caldera está en modo de bloqueo de funcionamiento por alarma, tocando el botón táctil RESET se reseteará el bloqueo y se restaurará el funcionamiento de la caldera. Cuando se esté modificando algún parámetro o navegando en el Menú de Usuario, tocar el botón RESET para salir del mismo SIN GUARDAR y regresar al nivel anterior de menú.

24. Selector táctil de temperatura de A.C.S.:

Con él podremos seleccionar la temperatura de Agua Caliente Sanitaria deseada. Si se selecciona el valor **OFF** se desactivará el servicio de calefacción. Para la selección de la temperatura deseada basta con tocar con el dedo los símbolos "+" o "-" del selector táctil, incrementando o disminuyendo el valor de la temperatura de ACS deseada, respectivamente.

25. Termostato de seguridad

Asegura que la temperatura de la caldera no supere los 110 °C, bloqueando el funcionamiento de la misma.

26. Termostato de seguridad de humos

Este termostato de seguridad actúa cuando la temperatura de los productos de combustión sobrepasa los 110°C, con el fin de proteger el conducto de polipropileno.

Evolution EV HFDX

3 INSTRUCCIONES PARA LA INSTALACIÓN

La caldera debe ser instalada por personal autorizado por el Ministerio de Industria respetando las leyes y normativa vigentes en la materia, no obstante, será necesario atender a las siguientes recomendaciones generales a la hora de la instalación de la caldera:

3.1 Ubicación

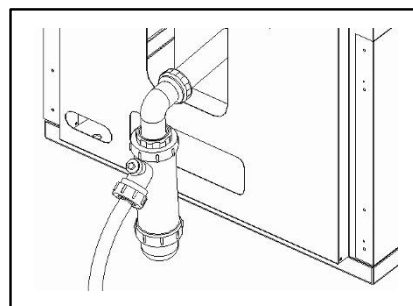
La caldera debe ser instalada en un local suficientemente ventilado. **Será imprescindible dejar acceso por la parte lateral de la caldera**, para facilitar operaciones de mantenimiento.

Se debe de mantener el espacio de acceso suficiente para realizar las operaciones de mantenimiento preventivo o correctivo.

3.2 Instalación Hidráulica

La instalación hidráulica debe ser efectuada por personal cualificado, respetando la reglamentación de instalación vigente (RITE) y teniendo en cuenta las siguientes recomendaciones:

- Antes del conexionado de la caldera se debe hacer una limpieza interior a fondo de los tubos de la instalación.
- Se recomienda intercalar llaves de corte entre la instalación y la caldera, con el fin de simplificar los trabajos de mantenimiento.
- Cuando la caldera se instala a una altura inferior a la de la instalación de calefacción, se recomienda realizar un sifón a la salida de la caldera, con el fin de evitar que se caliente la instalación, por efecto de la convección natural, cuando no hay demanda de calefacción.
- Cuando la presión de suministro de agua sanitaria sea superior a 7 bar, ha de preverse un reductor de presión.
- Antes de poner en marcha el equipo, es imprescindible instalar el sifón de condensados que se suministra con la documentación de la caldera, en el tubo de desagüe de condensados situado en la parte posterior de esta.
- **Se deberá conducir la salida de condensados a un desagüe**, ya que, la caldera Evolution es una caldera de condensación, y la cantidad de agua generada puede ser grande. Esta conexión debe realizarse, respetando las normas sobre la descarga de aguas de condensados a la red de alcantarillado.
- Llenar de agua el sifón antes de poner en marcha el equipo, con el fin de prevenir la salida de humos por él.



3.3 Conexión Eléctrica

La caldera va preparada para su conexión a 230 V~ 50 Hz en las bornas **1** y **2** de la regleta de conexiones **J1** (ver *Esquema de Conexiones*). **No se olvide realizar la conexión a tierra.**

La caldera lleva dos regletas **TA₁** (J5) y **TA₂** (J7), preparadas para la conexión de termostatos ambiente o cronotermostatos ambiente (ver *Esquema de Conexiones*) para el control a distancia de los circuitos de calefacción N° 1 y N° 2, respectivamente. Para la correcta conexión de los termostatos de ambiente, se deberá quitar previamente el puente que une las bornas de la regleta **TA₁**, y en el caso de la conexión **TA₂**, bastará con conectar el termostato en la regleta.

3.4 Instalación de combustible

La caldera **Evolution** se suministra con un quemador de gasóleo **Domestic (18)** (ver modelo en Características Técnicas). Para la instalación de combustible, proceder de acuerdo con las instrucciones que se adjuntan con en este manual (ver apartado Quemador). La instalación de combustible y la puesta en marcha del quemador, deberá de ser realizada por personal cualificado y autorizado.

3.5 Función antilegionela

La caldera **Evolution EV HFDX** permite activar la función de prevención de la legionela sobre el Agua Caliente Sanitaria acumulada.

La activación de esta función debe ser realizada por personal suficientemente cualificado. La activación de esta función se realiza mediante el cambio de los selectores de modelo de caldera, ubicados en la tarjeta de display, situada en el interior del portamandos.

Antes de realizar cualquier operación en el interior de la caldera, **desconectar la alimentación eléctrica del aparato**. Para la activación de la función antilegionela se deberá desmontar el techo de la caldera y, mediante un destornillador, desmontar la tapa del cajón del portamandos, desatornillando los dos tornillos que lo sujetan. Una vez desmontada esta tapa, se tendrá acceso a la placa electrónica de display, en la cual se sitúan los switches de programación.

La función antilegionela se selecciona posicionando el **selector nº 4** en posición **ON** (ver "Esquema Eléctrico").

3.6 Instalación del circuito de calefacción Nº 2 (Opcional)

Todos los modelos de calderas de la gama **Evolution EV HFDX** van equipados de fábrica con una bomba de circulación conectada al circuito de calefacción Nº 1 (BC₁), además de este circuito, todos los modelos están preparados para comandar una segunda bomba de circulación de calefacción en un circuito de calefacción Nº 2 (BC₂).

La instalación hidráulica del circuito de calefacción Nº 2 se realizará aprovechando la **Ida opcional (IC')**, prevista en la parte de atrás de la caldera (ver "Croquis y Medidas"). Si la caldera está equipada con un Kit de suelo radiante SRX2/EV montado de fábrica, conectar el retorno del circuito Nº 2 en el **Retorno opcional (RC')**, previsto en la parte de atrás de la caldera (ver "Croquis y Medidas").

La bomba de circulación instalada en el circuito de calefacción Nº 2, deberá ser conectada eléctricamente entre las bornas N y 6 de la regleta de conexiones de alimentación **J2** (ver "Esquema de Conexiones").

Evolution EV HFDX

4 EVACUACIÓN DE LOS PRODUCTOS DE LA COMBUSTIÓN

Las calderas **Evolution** son estancas de gasóleo, por lo que la evacuación de los productos de la combustión se realiza mediante un conducto de salida y una toma de aire del exterior independientes. También puede funcionar con la toma de aire del propio local, esta es la modalidad con la que va preparada la caldera de serie. Para esta modalidad, el local debe ventilarse suficientemente y no obstruir ni bloquear ninguna abertura de ventilación.

4.1 Posición exterior del terminal de los conductos de evacuación de gases.

La instalación de los conductos de evacuación de los productos de la combustión deberá ser realizada por personal cualificado y deberá cumplir con los requisitos exigidos en la legislación y normativas vigentes.

Se recomienda que la posición en el exterior del conducto de evacuación se ajuste a los datos de las figuras y de la tabla siguientes:

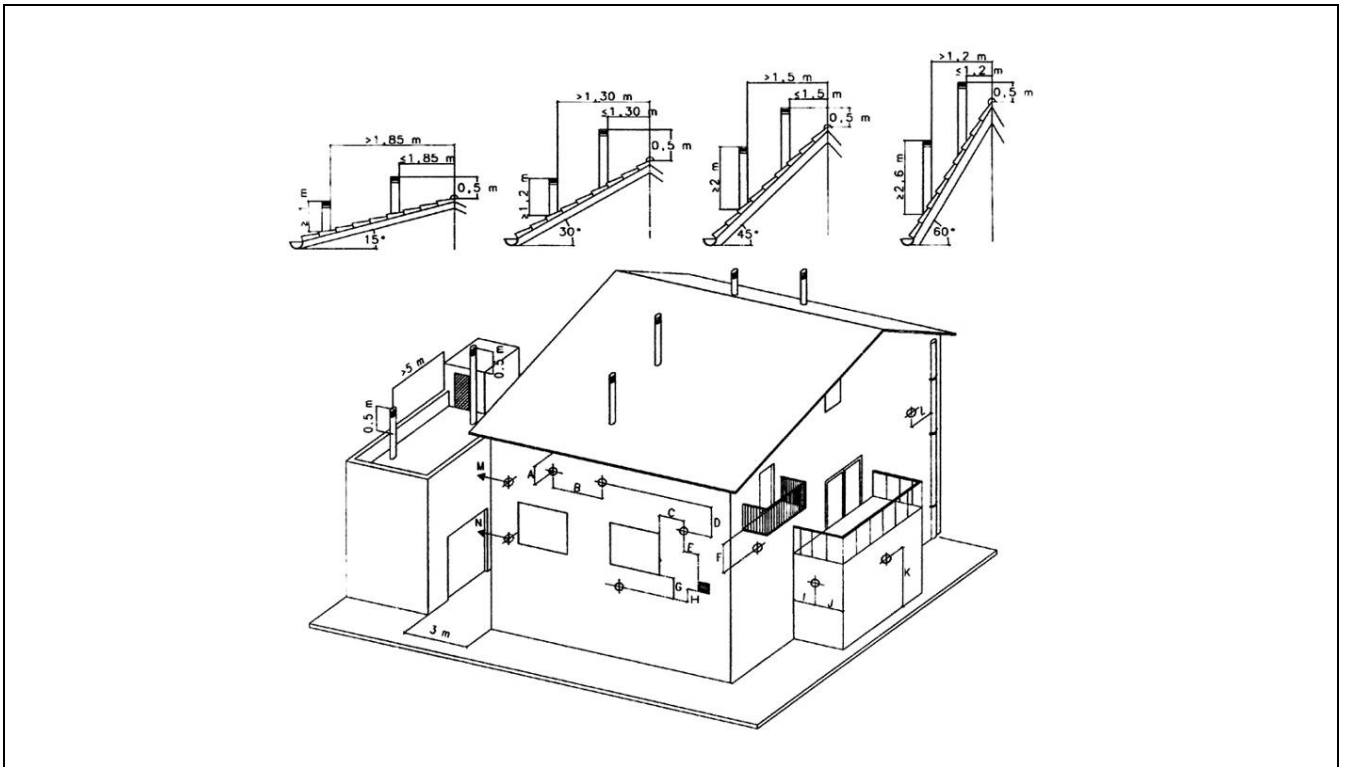
Posición del conducto de evacuación	Distancia mínima (mm)
A bajo cornisa	300
B entre dos conductos en horizontal	1000
C de una ventana adyacente	400
D entre dos conductos en vertical	1500
E de una rejilla de ventilación adyacente	600
F bajo balcón (*)	300
G bajo ventana	600
H bajo rejilla de ventilación	600
I de un entrante del edificio	300
J de un ángulo del edificio	300
K del suelo	2500
L de tubería o salida vertical/horizontal (**)	300
M de una superficie frontal a una distancia de 3 metros de la boca de salida de gases	2000
N como el anterior, pero con abertura	3000

(*) Siempre y cuando la anchura del balcón no sea superior a 2000 mm.

(**) Si los materiales de construcción del tubo son sensibles a la acción de los gases de la combustión, esta distancia debería ser superior a 500 mm.

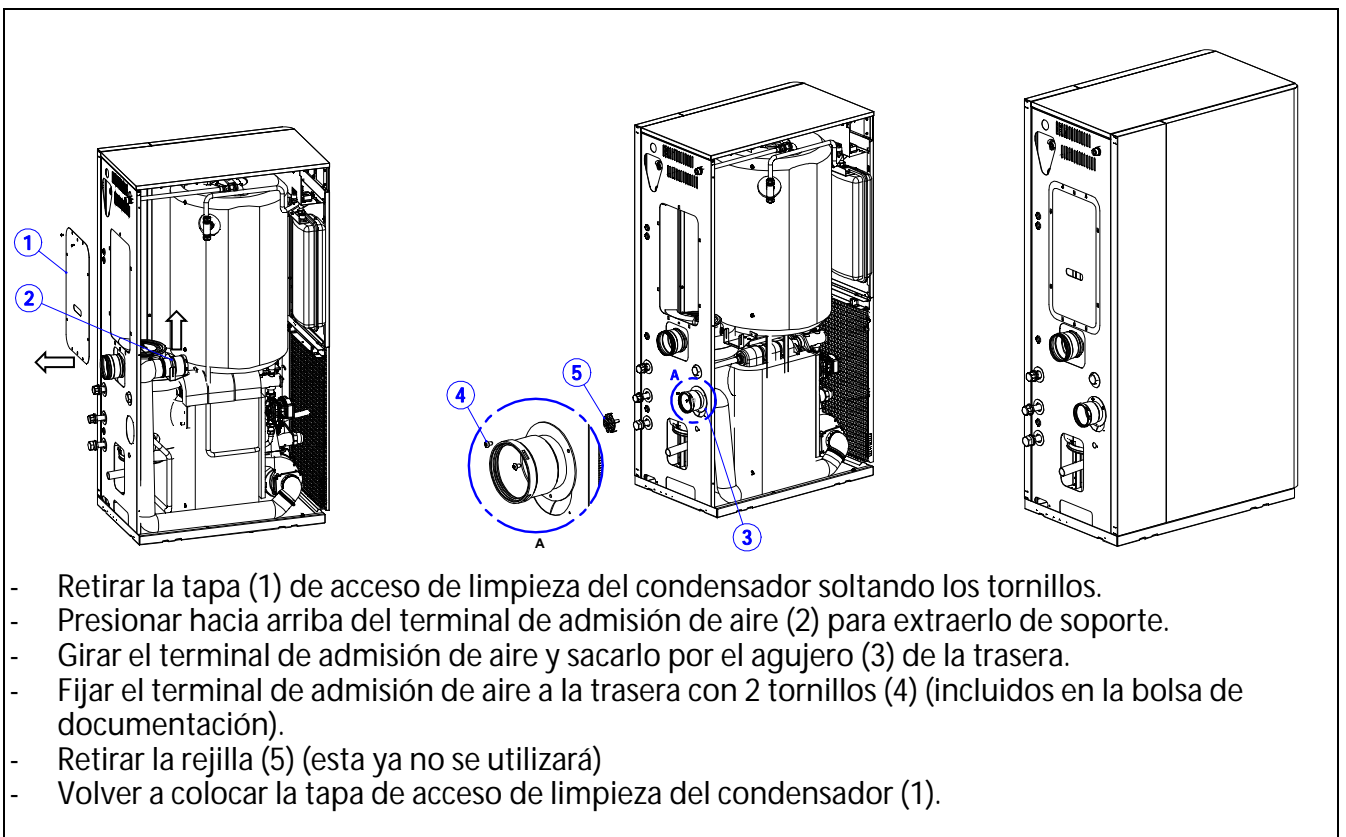
Nota: La normativa española indica además, que el extremo final del conducto de evacuación, deberá quedar a una distancia no inferior a 400 mm. de cualquier abertura de entrada de aire, así como de la pared.

IMPORTANTE: Todos los accesorios utilizados en la evacuación de productos de la combustión y admisión de aire, deben ser los suministrados por la marca DOMUSA TEKNIK.



4.2 Preparación de la admisión de aire del quemador para el funcionamiento en modo estanco.

De serie, las calderas **Evolution** van preparadas para su funcionamiento cogiendo el aire de admisión del quemador del propio local. En caso de optar por un modo de funcionamiento estanco, con la evacuación de los productos de la combustión mediante un conducto de salida y una toma de aire del exterior independientes, se deberá preparar la admisión de aire para el quemador siguiendo las siguientes instrucciones:



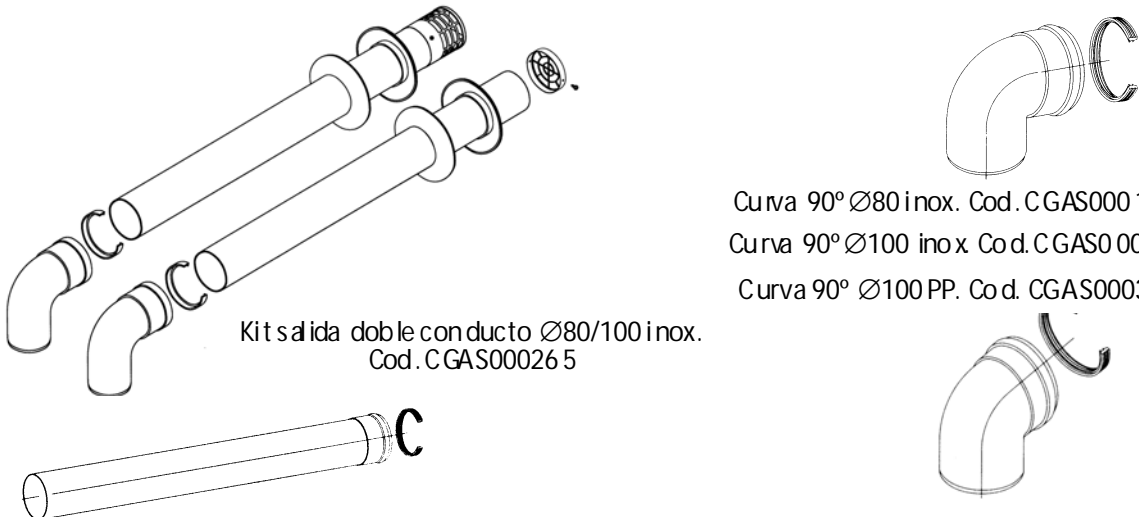
Evolution EV HFDX

4.3 Evacuación de productos de la combustión y admisión de aire doble conducto Ø80/ Ø100 (tipo C₅₃)

En este tipo, la evacuación de productos de la combustión y la admisión de aire se efectúa con tubos independientes de Ø80/100 mm., mediante el Kit de Ø80/100 cód. CGAS000265. Es el tipo de evacuación, por defecto, de las calderas **Evolution**.

La **longitud máxima** de tubo que se puede instalar es de 12 metros en el modelo EV 40 HFDX y 15 metros en el modelo EV 20/30 HFDX, siendo este el máximo, resultado de sumar los metros de tubo para la admisión de aire y los de la evacuación de productos de la combustión. Por cada metro horizontal se reduce en 2 metros la longitud disponible y por cada codo de 90°, o dos de 45°, reduce 1 m.

Se recomienda que el tubo de salida de humos se coloque con una ligera inclinación de 2° a 3° para arriba evitando así que se expulsen al exterior proyecciones de agua y condensados.



Kit salida doble conducto Ø80/100 inox.
Cod. CGAS000265

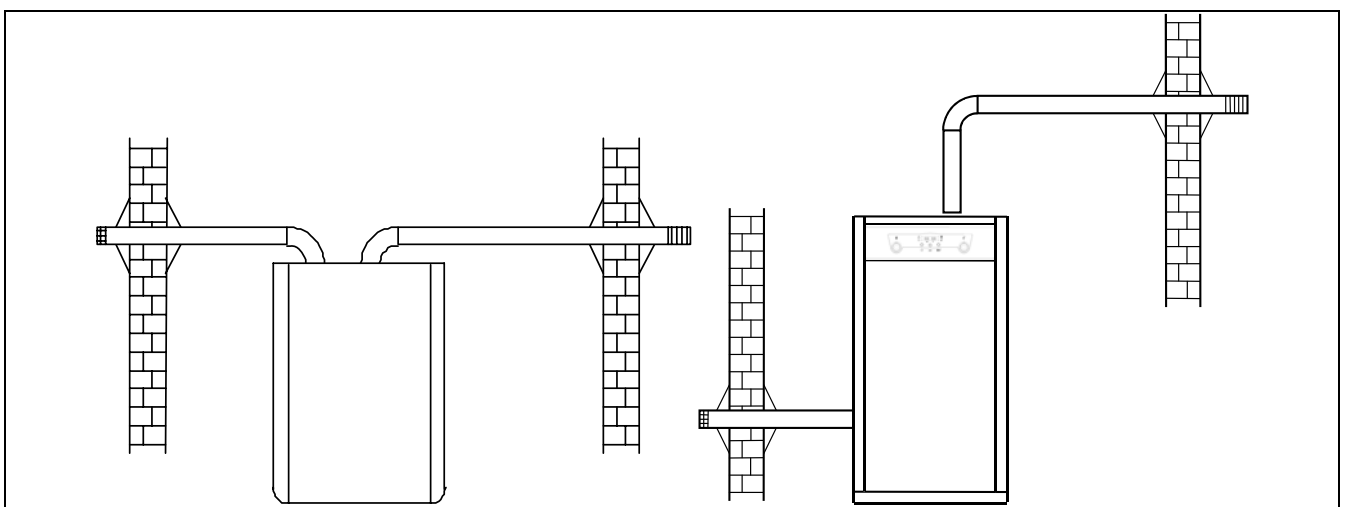
Tubo 1m Ø80 inox. Cod. CGAS000145
Tubo 1m Ø100 inox. Cod. CGAS000268
Tubo 1m Ø100 PP. Cod. CGAS000355

Curva 90° Ø80 inox. Cod. CGAS000147
Curva 90° Ø100 inox. Cod. CGAS000267
Curva 90° Ø100 PP. Cod. CGAS000358

Curva 45° Ø80 inox. Cod. CGAS000148
Curva 45° Ø100 inox. Cod. CGAS000266
Curva 45° Ø100 PP. Cod. CGAS000357

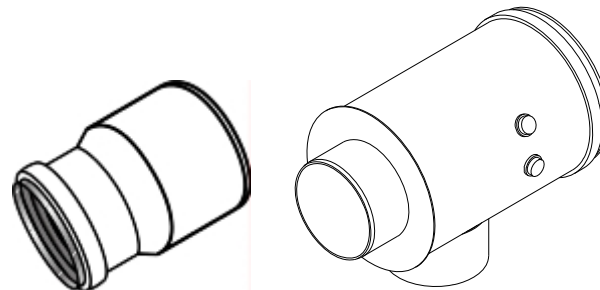
NOTA: Para esta configuración los tubos y los codos de Ø80 son solo para la admisión de aire.

Ejemplos de instalación:



4.4 Transformación de evacuación de doble conducto a evacuación coaxial (Solo EV 20/30 HFDX)

La caldera Evolution se suministra preparada para la evacuación de los productos de la combustión y admisión de aire mediante el sistema de doble conducto de Ø100/Ø80. Cuando se desea realizar la evacuación de humos mediante tubo coaxial de Ø80/125, se deberá de utilizar para ello un Kit adaptador para tubo coaxial Ø80/125 (suministrado bajo pedido) Cód. CGAS000213+Cód. CGAS000222.

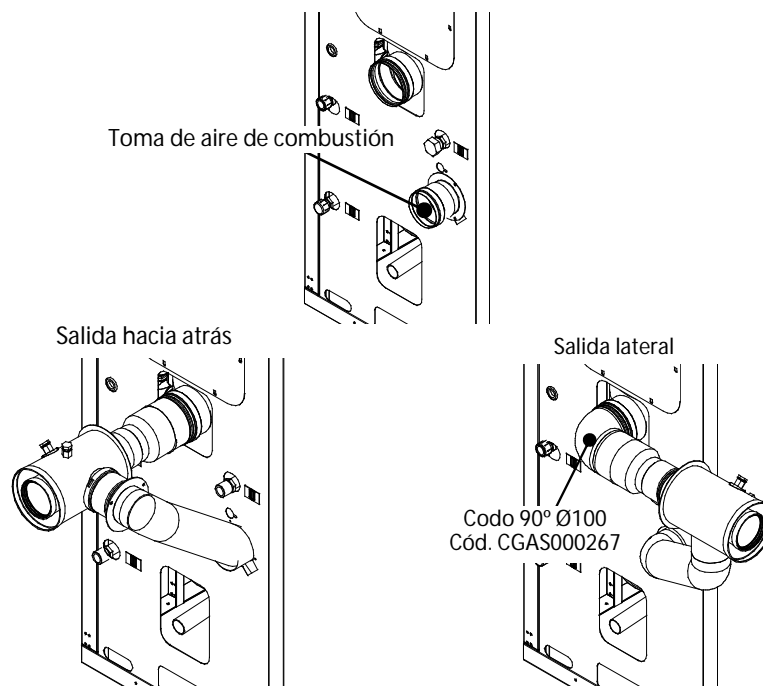


Adaptador para tubo coaxial Ø80/125
Cod. CGAS000213 + Cod. CGAS000222

La transformación se podrá realizar con dos configuraciones de montaje diferentes:

1. Salida hacia atrás: bastará con desmontar la toma de aire de combustión de la caldera, desatornillando los tres tornillos de sujeción del mismo, montar el adaptador en la salida de humos, hacia atrás y aprovechando el flexible de entrada de aire conectarlo a la te del adaptador.
2. Salida lateral o arriba: se realizará de la misma forma, pero para montar el kit adaptador lateralmente se necesita montar un codo de 90° Ø80 (cód. CGAS000147), antes del adaptador en la salida de humos.

En las siguientes figuras se pueden observar las dos configuraciones de montaje:



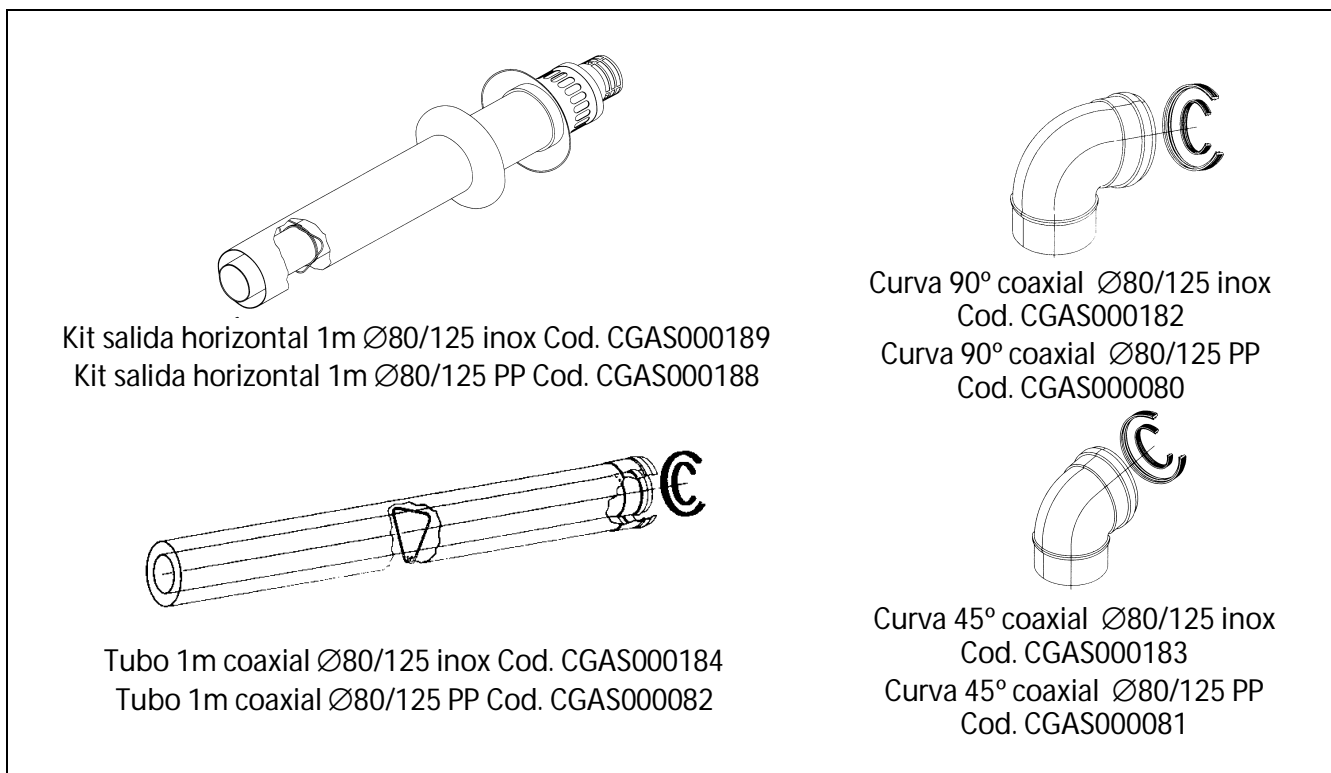
Evolution EV HFDX

4.5 Evacuación de productos de la combustión y admisión de aire concéntrico horizontal Ø80-125 (tipo C₁₃) (Solo para EV 20/30 HFDX)

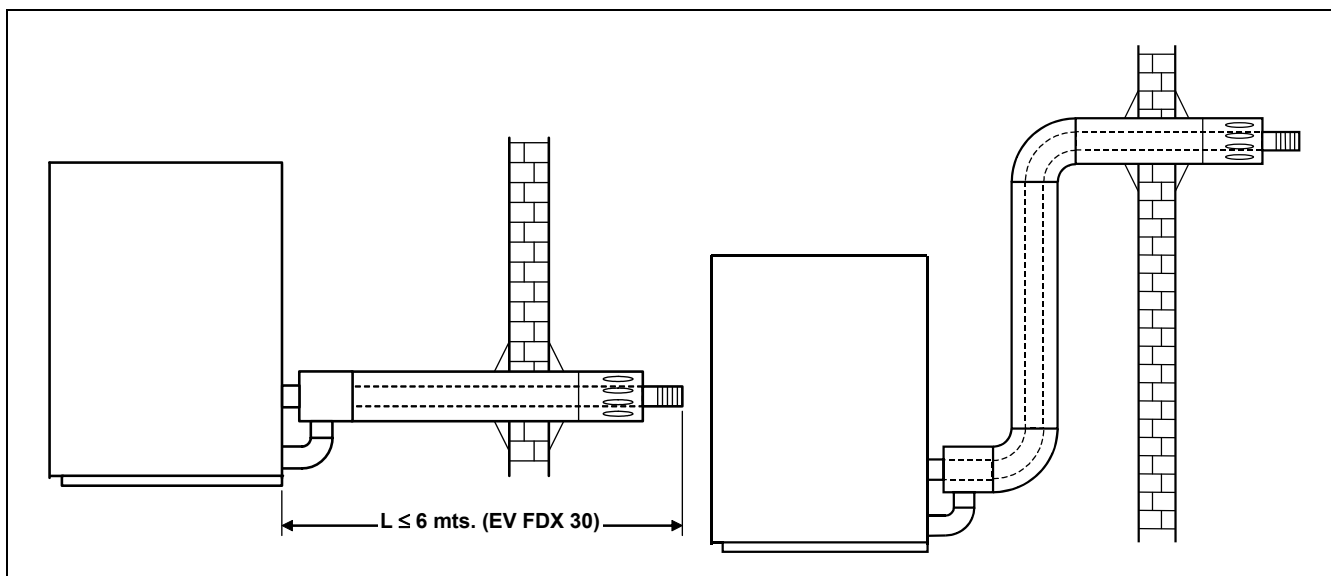
La evacuación de los productos de la combustión y la admisión de aire se puede realizar mediante tubos concéntricos de Ø80 mm. para la evacuación de los productos de la combustión y de Ø125 mm. para la admisión de aire, mediante el Kit salida horizontal 1m Ø80/125 cód. CGAS000189.

La **longitud máxima** en horizontal contada a partir de la caldera, incluyendo el terminal del Kit, es de 6 metros (30 HFDX) y 8 metros (20 HFDX). Cada codo de 90°, o dos de 45°, reduce 1 metro la longitud disponible.

Se recomienda que el tubo se coloque con una ligera inclinación de 2° a 3° para arriba evitando así que se expulsen al exterior proyecciones de agua y condensados.



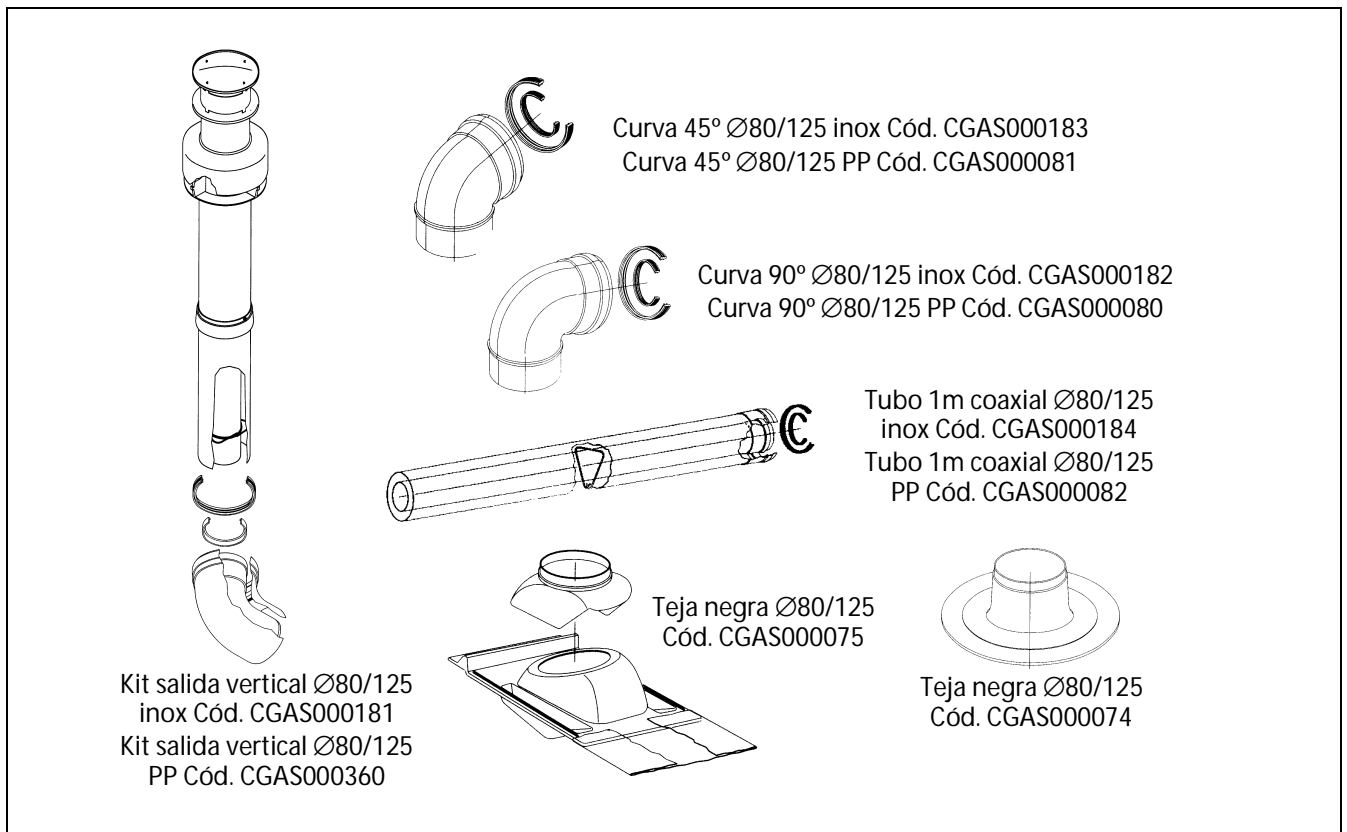
Ejemplos de instalación:



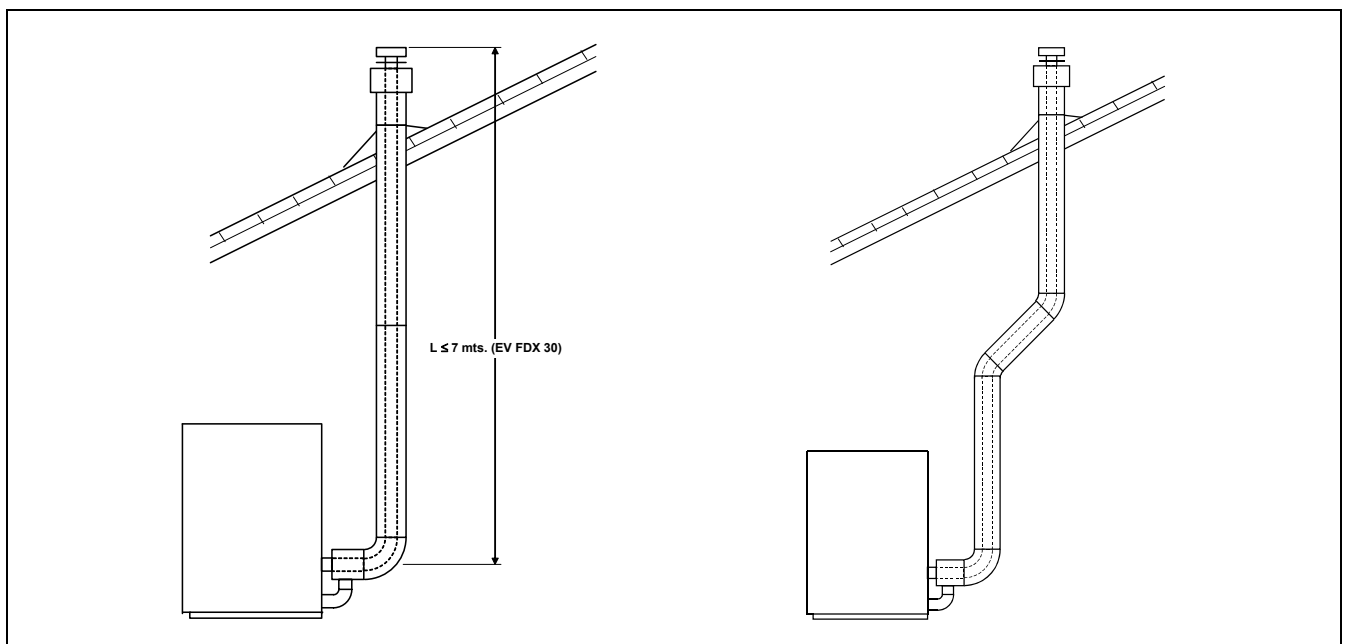
4.6 Evacuación de productos de la combustión y admisión de aire concéntrico vertical Ø80-125 (tipo C₃₃) (Solo para EV 20/30 HFDX)

La evacuación de los productos de la combustión y la admisión de aire se puede realizar mediante tubos concéntricos de Ø80 mm. para la evacuación de los productos de la combustión y de Ø125 mm. para la admisión de aire, mediante el Kit de salida vertical Ø80-125 cód. CGAS000181.

La **longitud máxima** en vertical contada a partir de la caldera, incluyendo el terminal del Kit, es de 7 metros (30 HFDX) y 10 metros (20 HFDX). Cada codo de 90°, o dos de 45°, reduce 1 metro la longitud disponible.



Ejemplos de instalación:



Evolution EV HFDX

5 LLENADO DE LA INSTALACIÓN

Para llenar la instalación, abrir la llave de llenado **(13)** hasta que en el parámetro de *"presión de la caldera"* del display se visualice una presión entre 1 y 1,5 bar. El llenado se debe efectuar lentamente y con el tapón del purgador automático **(4)** flojo, para que salga el aire de la instalación. Así mismo, debe purgarse convenientemente el resto de la instalación mediante los purgadores previstos en ella. Una vez llena la instalación, cerrar la llave de llenado.

Las calderas **Evolution** incorporan un sensor de presión **(10)**, mediante el cual se puede controlar la presión de la instalación. Si la instalación no tiene un mínimo de presión de 0,5 bar, la caldera no se encenderá y se visualizará una alarma de falta de presión ("**AP**").

NOTA: El encender la caldera sin agua puede provocar desperfectos graves en la misma.

6 VACIADO DE LA CALDERA

El vaciado del agua de la caldera se realizará abriendo la llave de vaciado **(17)**, situada en el interior de la caldera, en la parte inferior derecha, según se abre la puerta. Para ello se deberá de conectar a dicha llave un tubo flexible y conducirlo a un desagüe. Una vez realizada la operación de vaciado, cerrar la llave y desconectar el tubo flexible.

7 PARO DE LA CALDERA

Para apagar la caldera, tocar el botón táctil de encendido **(22)** durante 1 segundo. En el **modo de apagado**, y mientras la caldera esté conectada a la red eléctrica y a la instalación de combustible, la caldera deja de funcionar para dar servicio de calefacción y A.C.S., pero continúan activadas las funciones de protección anti-hielo y antibloqueo de bombas.

Si se desea desconectar por completo el funcionamiento de la caldera, se deberá interrumpir el suministro eléctrico y cortar la alimentación de combustible.

8 PRIMERA PUESTA EN MARCHA

Para que la **validez de la garantía** sea efectiva, la primera puesta en marcha de la caldera deberá ser realizada por un **Servicio de Asistencia Técnica oficial de DOMUSA TEKNIK**. Antes de proceder a dicha puesta en marcha, se deberá tener previsto:

- Que la caldera esté conectada eléctricamente a la red.
- Que la instalación esté llena de agua (el display digital debe indicar entre 1 a 1,5 bar).
- Que llega combustible al quemador a una presión no superior a 0,5 bar.

9 ENTREGA DE LA INSTALACIÓN

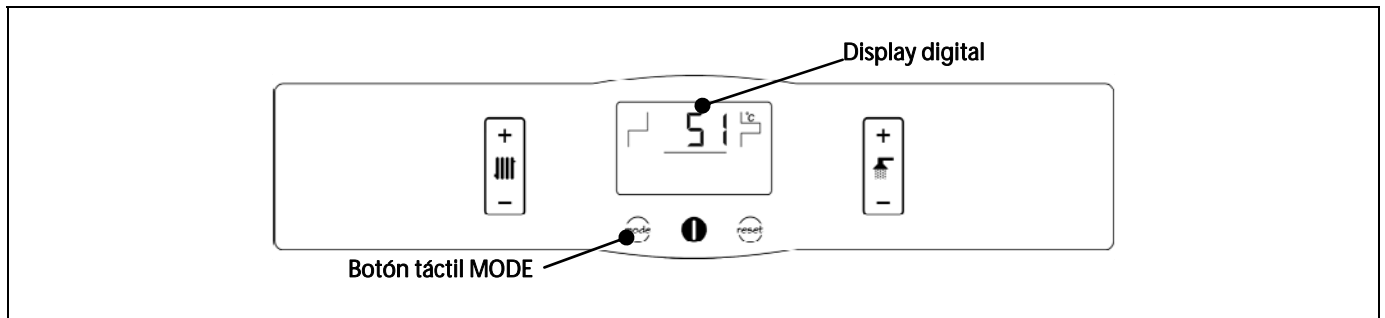
El Servicio de Asistencia Técnica, una vez realizada la primera puesta en marcha, explicará al usuario el funcionamiento de la caldera, haciéndole las observaciones que considere más necesarias.

Será responsabilidad del instalador el exponer al usuario el funcionamiento de cualquier dispositivo de mando o control que pertenezca a la instalación y no se suministre con la caldera.

10 DISPLAY DIGITAL

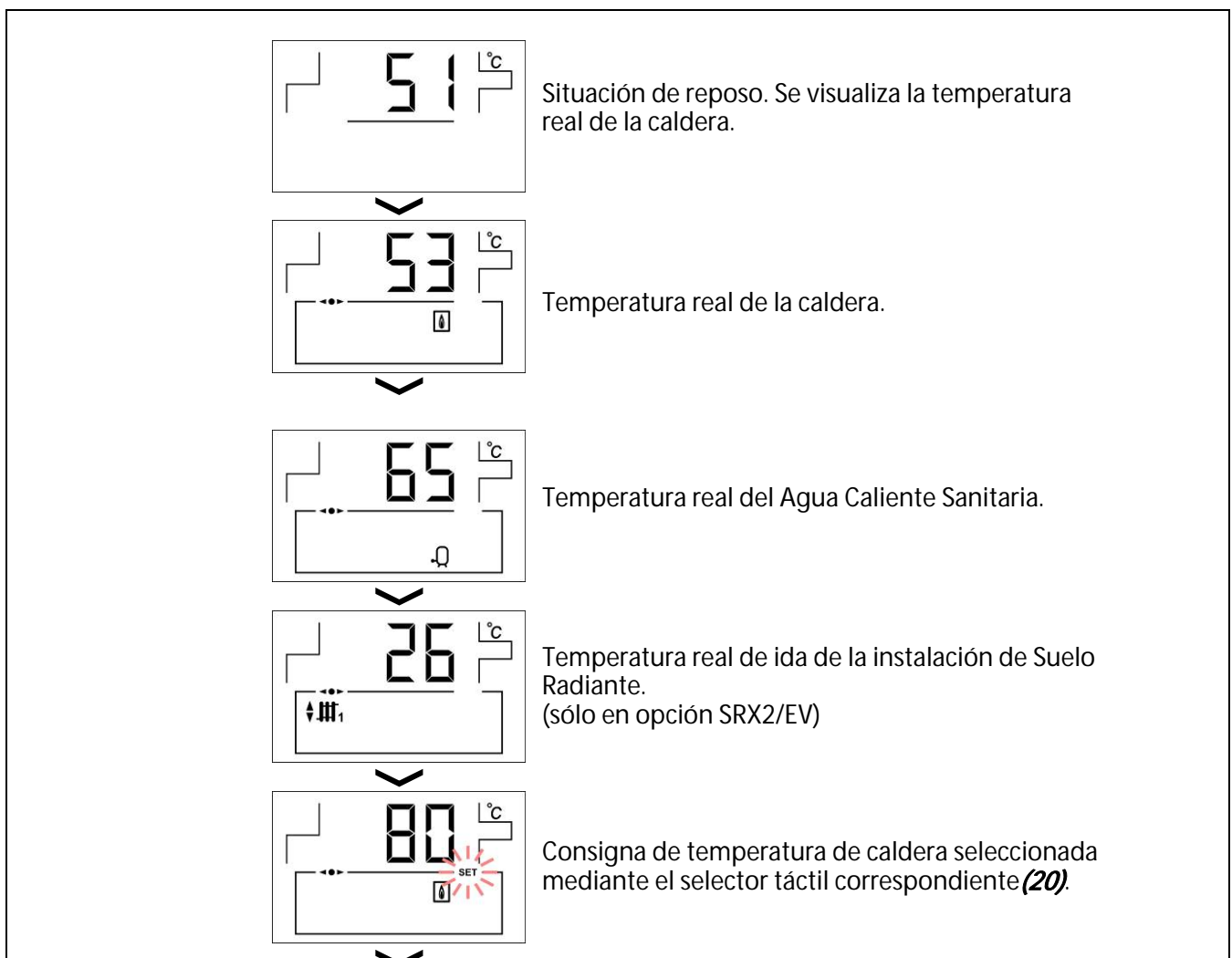
La caldera **Evolution** es electrónica e incorpora un display digital **(19)** para la visualización de las temperaturas reales, las temperaturas de consigna y la presión de la instalación. En condiciones de reposo, el display visualiza la temperatura real de la caldera en °C. Tocando en el botón MODE situado debajo del display, se podrá navegar por el resto de las opciones de visualización disponibles

, según las siguientes indicaciones:

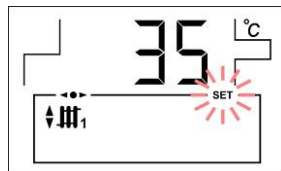


Tocando sucesivamente el botón táctil MODE se irán seleccionando las distintas opciones a visualizar. Una vez seleccionada la opción deseada, transcurridos 20 segundos, se volverá a la situación de reposo.

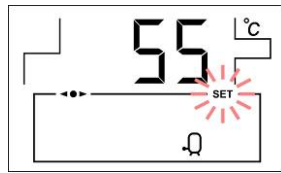
En el siguiente cuadro se describen las diferentes opciones de visualización del display:



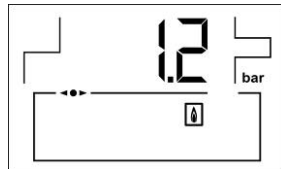
Evolution EV HFDX



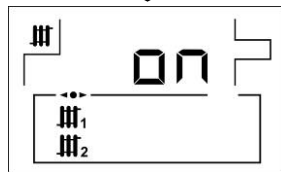
Consigna de temperatura de ida de la instalación de Suelo Radiante seleccionada mediante el selector táctil correspondiente **(20)**.
(sólo en opción SRX2/EV)



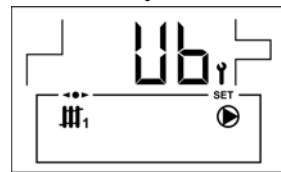
Consigna de temperatura de A.C.S. seleccionada mediante el selector táctil correspondiente **(24)**.



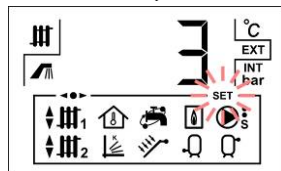
Presión real de la caldera, medida por el Sensor de Presión **(10)**.



Indicación del estado de demanda de calefacción de cada circuito conectado a la caldera.



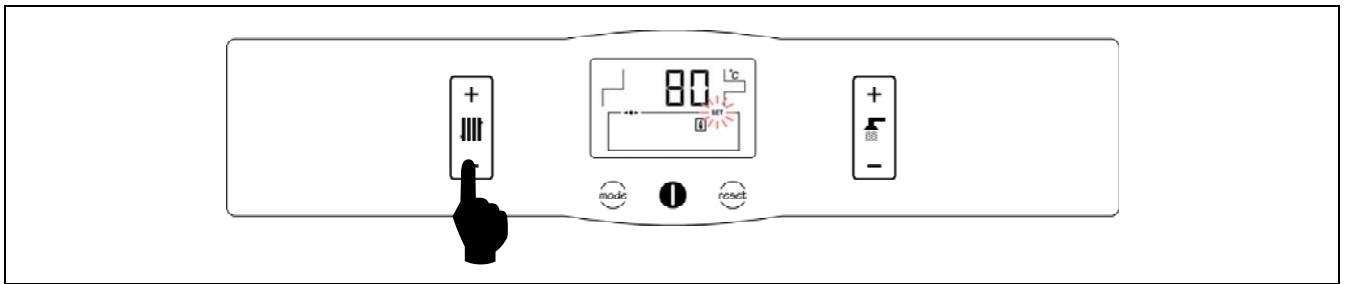
Consigna de velocidad de la bomba de calefacción **BC1**.



Contraste de la pantalla deseado, ajustado mediante selector táctil de la parte derecha del display **(24)**.

11 SELECCIÓN DE TEMPERATURAS

11.1 Selección de la consigna de temperatura de caldera



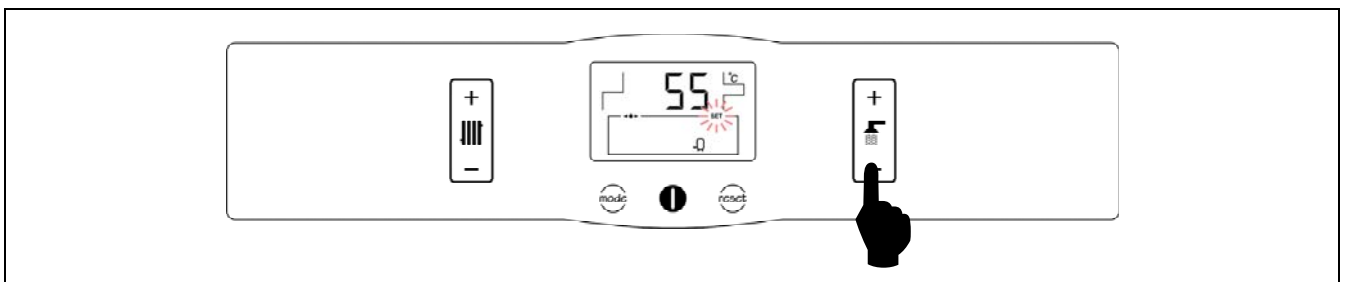
La selección de la temperatura deseada de funcionamiento de la caldera se realiza mediante el selector táctil indicado en la figura. Para seleccionar la temperatura deseada tocar en los símbolos "+" o "-" para incrementar o disminuir el valor de la temperatura, respectivamente. Una vez seleccionada la temperatura, en unos pocos segundos la pantalla regresará a la situación de reposo.

También, se podrá seleccionar la temperatura de consigna de caldera navegando con el botón táctil MODE hasta la opción de visualización de "*consigna de temperatura de caldera*", una vez situada la pantalla en esta opción, tocar en los símbolos "+ /-" para seleccionar la temperatura deseada.

Si se desea desactivar por completo el funcionamiento del servicio de calefacción de la caldera (modo **Verano**), seleccionar el valor de consigna igual a "OFF", tocando en el símbolo "-" hasta que se visualice dicho valor en la pantalla.

El rango de temperatura de consigna de caldera seleccionable es de OFF, 30 - 85 °C. Las calderas modelo **Evolution**, son calderas de condensación, por lo que, con el objetivo de obtener el máximo rendimiento de la caldera y el consiguiente ahorro de energía en el funcionamiento, se recomienda seleccionar una temperatura de consigna entre 55 - 70 °C, siempre que el sistema de calefacción instalado y las condiciones de aislamiento de la vivienda lo permitan.

11.2 Selección de la consigna de temperatura de A.C.S. del acumulador



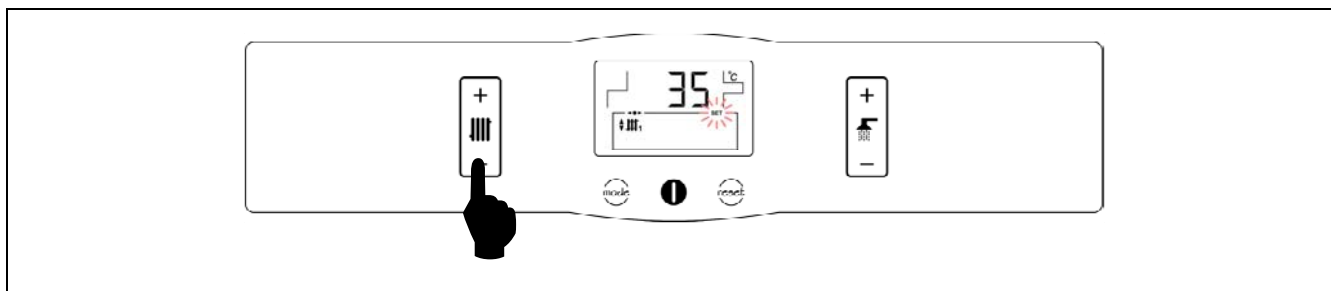
La selección de la temperatura de A.C.S. deseada se realiza mediante el selector táctil indicado en la figura. Para seleccionar la temperatura deseada tocar en los símbolos "+" o "-" para incrementar o disminuir el valor de la temperatura, respectivamente. Una vez seleccionada la temperatura, en unos pocos segundos la pantalla regresará a la situación de reposo. El rango de temperatura de consigna de A.C.S. seleccionable es de OFF, 15 - 65 °C.

También, se podrá seleccionar la temperatura de consigna de ACS navegando con el botón táctil MODE hasta la opción de visualización de "*consigna de temperatura de ACS*", una vez situada la pantalla en esta opción, tocar en los símbolos "+ /-" para seleccionar la temperatura deseada.

Si se desea desactivar por completo el funcionamiento del servicio de producción de A.C.S. de la caldera, seleccionar el valor de consigna igual a "OFF", tocando en el símbolo "-" hasta que se visualice dicho valor en la pantalla.

Evolution EV HFDX

11.3 Selección de la consigna de ida de Suelo Radiante (con opción Kit SRX2/EV)



Cuando la caldera es suministrada con el Kit opcional de Suelo Radiante SRX2/EV integrado, la selección de la temperatura deseada de funcionamiento de de ida de la instalación se realiza mediante el selector táctil indicado en la figura. Para seleccionar la temperatura deseada tocar en los símbolos "+" o "-" para incrementar o disminuir el valor de la temperatura, respectivamente. Una vez seleccionada la temperatura, en unos pocos segundos la pantalla regresará a la situación de reposo.

También, se podrá seleccionar la temperatura de consigna de ida de la instalación navegando con el botón táctil MODE hasta la opción de visualización de "consigna de ida de la instalación de Suelo Radiante"; una vez situada la pantalla en esta opción, tocar en los símbolos "+ /-" para seleccionar la temperatura deseada.

Si se desea desactivar el funcionamiento del circuito de Suelo Radiante, seleccionar el valor de consigna igual a "OFF", tocando en el símbolo "-" hasta que se visualice dicho valor en la pantalla.

El rango de temperatura de consigna de ida seleccionable es de OFF, 0 - 45 °C. A fin de obtener las mejores prestaciones posibles del sistema de calefacción por suelo radiante instalado, se recomienda seleccionar una temperatura de consigna entre 25 - 35 °C, siempre que el sistema de calefacción instalado y las condiciones de aislamiento de la vivienda lo permitan.

12 FUNCIONAMIENTO

La caldera **Evolution EV HFDX** se suministra de fábrica preparada para calentar una instalación de calefacción y proporcionar Agua Caliente Sanitaria por acumulación. Opcionalmente se le podrá conectar un segundo circuito de calefacción N° 2, para aumentar las prestaciones de la instalación.

12.1 Servicio de Calefacción

En este modo de servicio, se deberá de seleccionar la consigna de temperatura de caldera deseada (ver "Selección de la consigna de temperatura de caldera") y la temperatura del termostato ambiente N° 1 (TA1). Entrarán en funcionamiento el quemador y la bomba de calefacción del circuito N° 1 (BC1), hasta conseguir en la instalación la temperatura de consigna de caldera seleccionada (o en el termostato ambiente, si lo hubiera). Cuando la temperatura en la instalación baja por debajo de la temperatura seleccionada en la caldera, el quemador se volverá a poner en marcha haciendo el ciclo de calentamiento.

Cuando la temperatura de A.C.S. del acumulador integrado en la caldera es inferior al seleccionado en la consigna de ACS, el servicio de calefacción se detendrá para dar prioridad al servicio de producción de Agua Caliente Sanitaria, poniendo en funcionamiento la bomba de carga del acumulador.

Se podrá desactivar por completo el funcionamiento del servicio de calefacción de la caldera (modo **Verano**), seleccionando el valor de consigna de caldera igual a "OFF". En este modo de funcionamiento únicamente quedará activado el servicio de producción de ACS, siempre y cuando, hubiera un interacumulador de ACS conectado a la caldera.

NOTA: Cuando se desactive el servicio de calefacción, también se desactivará el circuito n° 2, si estuviera conectado.

12.2 Servicio de producción de Agua Caliente Sanitaria por acumulación

En este modo de servicio, se deberá seleccionar la consigna de temperatura de A.C.S. deseada (ver *"Selección de la consigna de temperatura de A.C.S."*). Se encenderá el quemador y la bomba de A.C.S. Cuando el acumulador alcance la temperatura de consigna de A.C.S. seleccionada, estará en disposición de calentar la instalación de calefacción, si estuviera activada.

Si se desea se podrá desactivar por completo el funcionamiento del servicio de producción de Agua Caliente Sanitaria seleccionando el valor de consigna de ACS igual a "OFF".

12.3 Funcionamiento del circuito de calefacción N° 2 (Opcional)

Todos los modelos de la gama de calderas **Evolution EV HFDX** son capaces opcionalmente de controlar un 2º circuito de calefacción, para lo cual, se deberá de instalar una 2ª bomba de circulación en la caldera. Para su correcta instalación seguir detenidamente el apartado "Instalación del circuito de calefacción N° 2" de este manual.

El circuito de calefacción N° 2 trabajará con la consigna de temperatura de caldera seleccionada (ver *"Selección de la consigna de temperatura de caldera"*) y la temperatura del termostato ambiente N° 2 (**TA2**) (si lo hubiera). Entrarán en funcionamiento el quemador y la bomba de calefacción del circuito N° 2 (**BC₂**), hasta conseguir en la instalación la temperatura de consigna de caldera seleccionada o en el termostato ambiente N° 2 (si lo hubiera). Cuando la temperatura en la instalación baja por debajo de la temperatura seleccionada en la caldera, el quemador se volverá a poner en marcha haciendo el ciclo de calentamiento.

NOTA: Cuando se desactive el servicio de calefacción, seleccionando el valor de la consigna de caldera a OFF, también se desactivará el funcionamiento el circuito n° 2.

12.4 Funcionamiento con Kit de Suelo Radiante SRX2/EV (Opcional)

La caldera **Evolution EV HFDX** puede suministrarse opcionalmente con un Kit de Suelo Radiante SRX2/EV montado de fábrica (montado sobre el circuito de calefacción N° 1). Este Kit consta principalmente de una válvula de 3 vías mezcladora motorizada y una sonda de temperatura en la ida de la instalación de suelo radiante.

El control de la instalación de suelo radiante es llevada a cabo por el control electrónico de la caldera. La regulación de la temperatura se efectúa mediante la sonda incorporada en la ida de la instalación, seleccionando la temperatura de consigna de ida de la instalación mediante el botón táctil de regulación de consigna de caldera situado en el panel de mandos, entre OFF, 0 y 45 °C (ver *"Selección de la consigna de ida de Suelo Radiante"*). En este modo de funcionamiento, la temperatura de consigna de caldera es fijada por defecto por el control electrónico a 75 °C y mediante el control sobre la válvula mezcladora, se consigue regular la temperatura de ida de la instalación, a la seleccionada en la consigna.

Para modificar la temperatura de consigna de la caldera, navegar con el botón táctil MODE hasta la opción de visualización de *"consigna de temperatura de caldera"*, una vez situada la pantalla en esta opción, tocar en los símbolos "+ /-" para seleccionar la temperatura deseada.

Si se desea se podrá desactivar por el funcionamiento del circuito de Suelo Radiante SRX2/EV seleccionando el valor de consigna de ida de la instalación igual a "OFF".

NOTA: Cuando se desactive el funcionamiento del circuito de Suelo Radiante, seleccionando el valor de la consigna de ida a OFF, solamente se desactivará el funcionamiento del circuito n° 1, manteniéndose activo el funcionamiento del circuito n° 2.

13 FUNCIONES ADICIONALES

La caldera **Evolution EV HFDX** va equipada con un control electrónico capaz de regular el funcionamiento automático de la caldera de manera eficiente y además incorpora las siguientes funciones de control adicionales:

13.1 Función antibloqueo de bombas

Esta función previene el agarrotamiento de las bombas de circulación de la caldera, debido a periodos prolongados en los que las bombas no se pongan en marcha. Este sistema permanecerá activo mientras no se desconecte la caldera de la red eléctrica.

13.2 Función anti-hielo

Esta función protege a la caldera de congelarse durante las heladas. Cuando la temperatura de la caldera baje de 6 °C, se pondrá en marcha la bomba de circulación de calefacción. Si la temperatura de caldera sigue descendiendo hasta 4 °C, se pondrá en funcionamiento el quemador, aportando calor a la instalación. Una vez activada esta función, estará activa hasta alcanzar 8 °C en la caldera. Este sistema permanecerá en alerta mientras no se desconecte la caldera de la red eléctrica.

13.3 Función de sensorización de la presión de la caldera

Esta función previene de un mal funcionamiento de la caldera por falta de agua o por exceso de presión en la caldera. La presión es detectada por un sensor de presión (**6**), y su valor se visualiza en la pantalla del panel de mandos (ver "*Display digital*"). Cuando la presión es inferior a 0,5 bar, el control electrónico bloquea el funcionamiento de la caldera y activa una alarma en la pantalla "**AP**". Cuando la presión de la caldera es superior a 2,5 bar, activa un aviso intermitente "**HI**" en la pantalla, alertando del exceso de presión. Se recomienda, en este último caso, llamar al **Servicio de Asistencia Técnica** más cercano, y proceder a vaciar un poco la caldera.

13.4 Conexión de relé telefónico

La caldera **Evolution** está preparada de serie con la posibilidad de conectar un relé telefónico de encendido y apagado de la caldera. Esta función permite apagar y encender la caldera remotamente, desde cualquier lugar, con una llamada telefónica. La conexión del relé a la caldera se realizará conectándolo en la regleta **J6** (ver "*Esquema de Conexiones*"). Cuando el relé telefónico cierra su contacto, la caldera se pone en marcha, y cuando el relé telefónico abre su contacto, la caldera se apagará, quedándose en modo de protección anti-hielo y antibloqueo de bombas.

13.5 Conexión de termostato ambiente

La caldera lleva dos regletas de conexiones **TA₁** y **TA₂**, preparadas para la conexión de termostatos ambiente o cronotermostatos ambiente (J5 y J7, ver "*Esquema de Conexiones*"), lo cual, permitirá parar el servicio de calefacción de cada circuito instalado, dependiendo de la temperatura de la vivienda. Para su conexión, se deberá quitar previamente el puente que une las bornas de la regleta **TA₁**, y en el caso de la conexión **TA₂**, bastará con conectar el termostato en la regleta.

La instalación de un termostato ambiente optimizará el funcionamiento de la instalación, adecuando el funcionamiento de la calefacción a las necesidades de la vivienda, y obteniendo unas prestaciones de confort mejoradas. Además, si el termostato permite la programación de las horas de funcionamiento (cronotermostato), se podrá adecuar el sistema de calefacción a los horarios de uso de la instalación.

13.6 Función antilegionela (opcional)

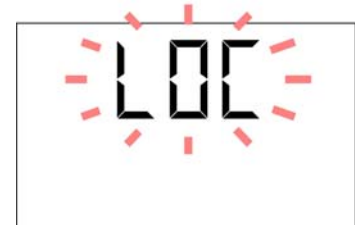
Esta función opcional previene la proliferación de la bacteria de la legionela en el agua caliente sanitaria acumulada en el acumulador. Cada 7 días se eleva la temperatura del agua del acumulador a 70 °C para provocar la desaparición de la bacteria. Esta función funcionará únicamente cuando la caldera esté en marcha.

La caldera se suministra de fábrica con esta función desactivada. Para su activación, leer detenidamente el apartado "*Instrucciones para la instalación*". Se recomienda que la operación de activación de esta función sea realizada por personal cualificado.

13.7 Bloqueo de teclado

Esta función permite proteger el panel de mandos de pulsaciones inadecuadas o erróneas durante operaciones de limpieza del portamandos o evita el uso por parte de niños o personal no autorizado. Cuando esta función se activa, el control electrónico no reacciona ante la pulsación de ninguno de los símbolos o botones táctiles del portamandos.

Para bloquear el teclado se debe mantener pulsado el botón táctil RESET durante 5 segundos. En la pantalla se visualizará la palabra "**LOC**" intermitentemente, hasta que se vuelva a desbloquear.



Para desbloquear el teclado volver a mantener pulsado el botón táctil RESET durante 5 segundos. La pantalla volverá a su estado de visualización normal.

Evolution EV HFDX

14 BLOQUEOS DE SEGURIDAD

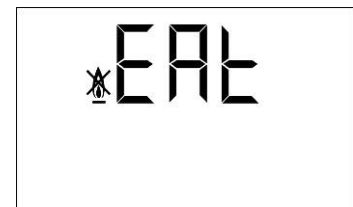
El sistema electrónico de control de la caldera podrá activar los siguientes bloqueos del funcionamiento de la caldera por seguridad. Cuando se produce cualquiera de estos bloqueos, la caldera deja de funcionar, se visualiza de forma intermitente un código de bloqueo en la pantalla y se enciende intermitentemente el piloto rojo de aviso de alarma del panel de mandos.



Si cualquiera de los siguientes bloqueos de funcionamiento fuera repetitivo, apagar la caldera y llamar al SAT oficial más cercano.

14.1 Bloqueo de seguridad por temperatura

Cuando se produce este bloqueo, en el display digital (19) se visualizará parpadeando el código de alarma "EAL" (Alarma de Temperatura). Se parará el quemador, por lo que no se aportará calor a la instalación.



Se producirá siempre que la caldera sobrepase los 110 °C de temperatura. Para desbloquear, se deberá esperar a que la temperatura de caldera baje de 100 °C y se deberá pulsar el botón incorporado en el termostato de seguridad, situado en el interior de la caldera en la parte inferior del cajón eléctrico, después de haber soltado primeramente el tapón que tapa este botón.

14.2 Bloqueo de quemador

Cuando se produce este bloqueo, en el display digital (19) se visualizará parpadeando el código de alarma "EAQ" (Alarma Quemador). Se parará el quemador, por lo que no se aportará calor a la instalación.



Se produce por cualquier anomalía que pudiera existir en el quemador (18) o en la instalación de combustible. Para desbloquear, pulsar el pulsador luminoso que se enciende en el quemador.

14.3 Bloqueo por falta de presión

Cuando se produce este bloqueo, en el display digital (19) se visualizará parpadeando el código de alarma "EAP" (Alarma de Presión). Se pararán el quemador y las bombas de circulación de la caldera, por lo que no se aportará calor a la instalación, ni circulará agua por ella.



Se produce cuando la presión de la caldera baja por debajo de 0,5 bar, evitando que ésta funcione cuando se vacía de agua la instalación, bien por tener alguna fuga o por operaciones de mantenimiento. Para desbloquear, se deberá llenar de nuevo la instalación, hasta que en el parámetro de "presión de la caldera" del display (19) se visualice una presión entre 1 y 1,5 bar.

15 MANTENIMIENTO DE LA CALDERA

Para mantener la caldera en perfectas condiciones de funcionamiento, anualmente se debe hacer una revisión de la caldera, por personal autorizado por **DOMUSA TEKNIK**.

15.1 Limpieza de la caldera

Para mantener en condiciones óptimas de funcionamiento la caldera, se recomienda realizar una limpieza anual del hogar, de los pasos de y del condensador. Para ello, con la caldera, se suministra un cepillo de limpieza adecuado al diseño interior de los pasos de humos. Este cepillo se sitúa en la parte trasera de la caldera, al lado del condensador.

El hogar y los pasos de humos no deben limpiarse con productos químicos o cepillos de acero duros. Se debe poner especial cuidado después de todas las operaciones de limpieza, en hacer varios ciclos de encendido, comprobando el correcto funcionamiento de todos los elementos.

Para una correcta limpieza, seguir detenidamente las siguientes recomendaciones:

Limpieza del hogar de la caldera

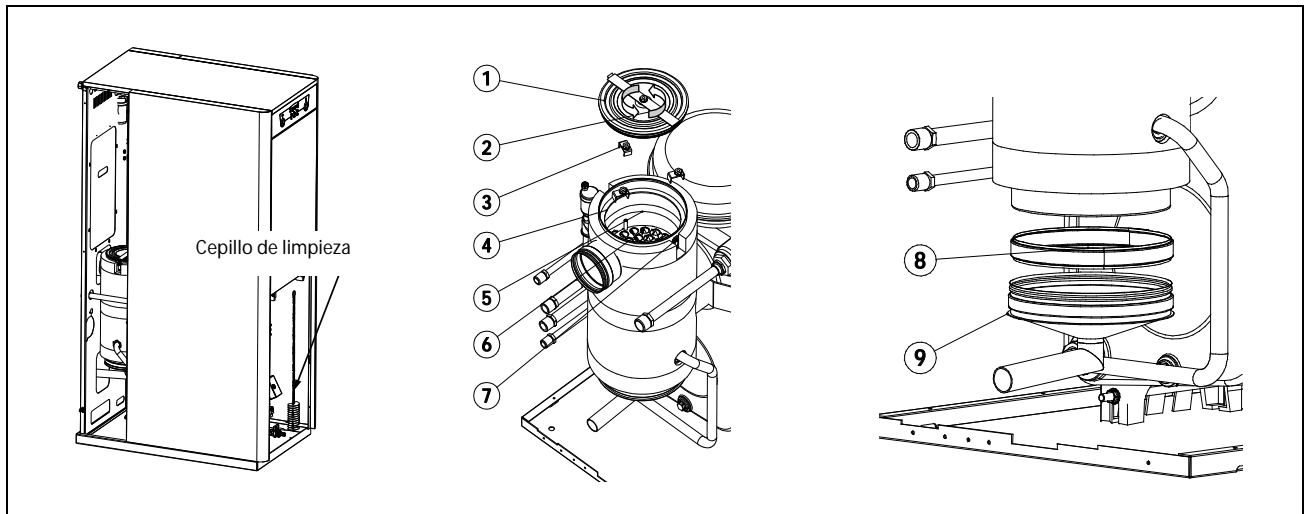
- Abrir y retirar la puerta exterior de la caldera.
- Desmontar el quemador **(18)**, soltando la tuerca de fijación, situada en su pare superior.
- Desmontar la puerta del hogar y la tapa de humos, soltando las 6 tuercas de sujeción de las mismas, situadas a su alrededor,
- Limpiar los pasos de humos del cuerpo de fundición, mediante el cepillo que se suministra con la caldera.
- Limpiar el hogar de la caldera. Se recomienda utilizar un cepillo de púas blandas, para rascar las superficies del hogar y ayudarse de un aspirador, para eliminar las cascarillas que se desprenden.
- Una vez finalizadas estas operaciones de limpieza, volver a montar la puerta del hogar, la tapa de humos, el quemador y la puerta exterior de la caldera.

Limpieza del condensador

- Retirar la prolongación posterior se los laterales, para tener acceso al condensador, situado en la parte posterior del cuerpo de caldera.
- Abrir la tapa superior del condensador (1), para acceder a los pasos de humos de mismo. Para abrir esta tapa, primeramente se deberá de soltar los dos cierres laterales (7) y girar la chapa de cierre (2) en sentido antihorario y tirar de la tapa hacia arriba para extraerla.
- Extraer los deflectores de humos (6), situados en el interior de los pasos de humos.
- Limpiar los tubos de paso de humos, mediante el cepillo de limpieza suministrado con la caldera. Las cascarillas desprendidas caerán en la tapa inferior del condensador, saliendo por el desagüe de condensados, es aconsejable verter agua por la parte superior del condensador para que la limpieza sea mas efectiva, este agua se evacua sola por el desagüe de condensados.
- Para la limpieza de la zona periférica del cilindro del condensador, se deberá soltar los tres tornillos (3) y retirar el aro metálico (4). Extraer la junta (5) y limpiar mediante el cepillo de limpieza, después de esta operación, volver a colocar los elementos tal como estaban y apretar los tres tornillos con el aro metálico.
- Si se estima necesaria la limpieza de la tapa inferior del condensador (9), se deberá quitar la tapa lateral de la caldera, para acceder a la tapa inferior del condensador. Primeramente, se deberá de soltar la abrazadera (8) que la sujeta y tirar de ella para abrirla, posteriormente tirar de la tapa inferior hacia abajo para abrirla y proceder a su limpieza.

Evolution EV HFDX

- Una vez finalizadas estas operaciones de limpieza, volver a montar los deflectores de humos, la tapa superior del condensador y el techo exterior de la caldera. A su vez, volver a colocar el cepillo de limpieza en su posición inicial en el interior de la caldera.
- El sifón de condensados debe limpiarse una vez al año, para ello, desmontarlo y limpiarlo con agua y jabón. Volver a montar el sifón una vez terminada la limpieza.



15.2 Precaución contra heladas

La caldera **Evolution** dispone de una función que previene de posibles deterioros de la instalación por heladas, siempre que se asegure el correcto suministro de energía eléctrica. De todas maneras, y sobre todo en zonas azotadas por temperaturas muy bajas, se recomienda tomar precauciones con el fin de evitar daños en la caldera. Se aconseja añadir anticongelante al agua existente en el circuito de calefacción. Para largos períodos de parada de la caldera, se recomienda **vaciar todo el agua de la misma**.

15.3 Características del agua de la caldera

Cuando la dureza del agua es superior a los 25-30 °F, se prescribe el uso de agua tratada para la instalación de calefacción, con el fin de evitar las posibles incrustaciones de cal en la caldera. Hay que recordar que una pequeña incrustación de cal de algún mm. de espesor, provoca, a causa de su baja conductividad térmica, una disminución importante de las prestaciones de rendimiento de la caldera.

Es imprescindible el tratamiento del agua utilizada en el circuito de calefacción en los siguientes casos:

- Circuitos muy extensos (con gran contenido de agua).
- Frecuentes llenados de la instalación.

En el caso de ser necesario el vaciado parcial o total de la instalación repetidas veces, se recomienda efectuar el llenado con agua tratada.

15.4 Características del agua sanitaria

El agua sanitaria deberá cumplir con las características definidas en el Código Técnico de la Edificación (CTE). En caso contrario, deberá ser tratada.

Además, deberá ser conforme a la directiva Directiva 98/83/CE relativa a la calidad de las aguas destinadas al consumo humano. Se debe prestar especial atención a los siguientes parámetros:

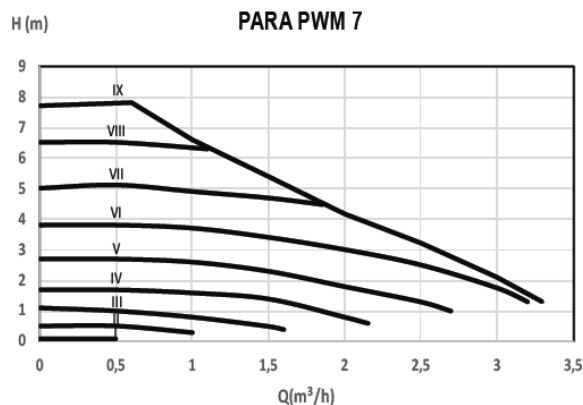
- Concentración de cloruros máxima: 250 mg/l.
- Concentración de sulfatos máxima: 250 mg/l.
- Suma de concentración de cloruros y sulfatos máxima: 300 mg/l.
- Conductividad máxima: 600 μ S/cm.

Evolution EV HFDX

16 CURVAS DE CAUDAL DE LAS BOMBAS DE CIRCULACIÓN

En las gráficas siguientes se podrá obtener la presión hidromotriz disponible en la instalación a la salida de la caldera, teniendo en cuenta la pérdida de carga de la caldera y las curvas de funcionamiento de la bomba.

16.1 Curva característica de la bomba de calefacción



16.2 Regulación bomba calefacción

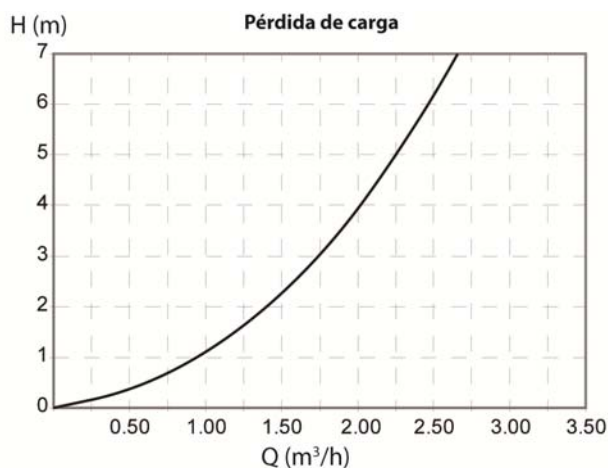
Para regular la velocidad de la bomba de circulación BC1, mediante el botón táctil MODE navegar hasta el parámetro "Ub" y tocando en el botón táctil de encendido (22) acceder a él. Una vez dentro del parámetro, mediante el selector táctil de la parte derecha del display (24) se modificará el valor. Una vez seleccionado la velocidad deseada, volver a tocar el botón táctil de encendido para grabar el valor y salir del parámetro "Ub".



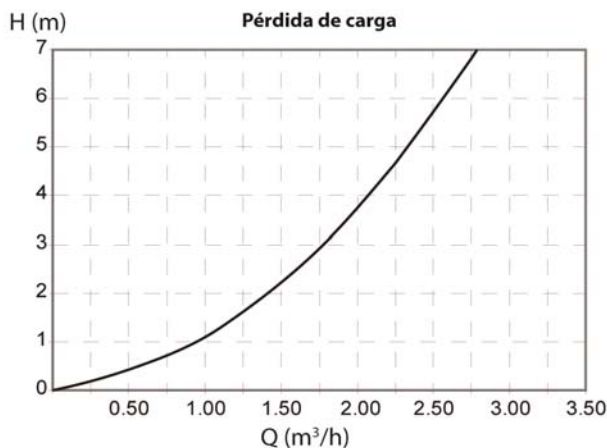
ATENCIÓN: Cualquier intervención en el funcionamiento e instalación del circuito de calefacción deberá ser realizado por personal suficientemente cualificado, respetando en todo momento la legislación y normas vigentes de instalación y seguridad, tanto nacionales, como de ámbito local.

16.3 Pérdidas de carga

Evolution 30 HFDX:

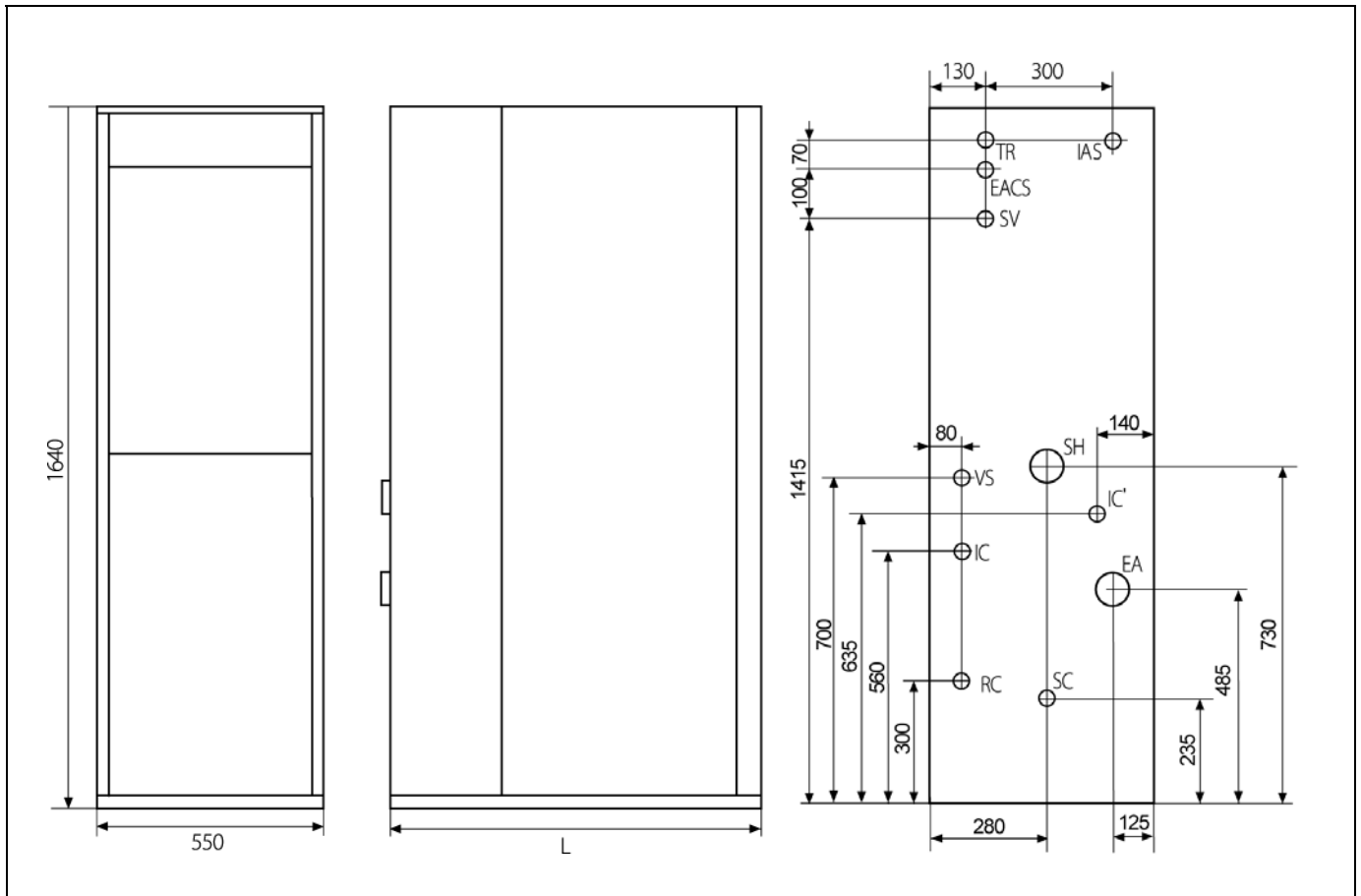


Evolution 40 HFDX:



17 CROQUIS Y MEDIDAS

17.1 Evolution EV HFDX



IC: Ida Calefacción.

IC': Ida Calefacción opcional.

RC: Retorno Calefacción.

EAS: Entrada agua fría sanitaria.

IAS: Salida agua caliente sanitaria.

VS: Válvula de seguridad.

SC: Salida de condensados, 1" H.

SV: Sifón grupo de seguridad.

EA: Entrada de aire de combustión, Ø80.

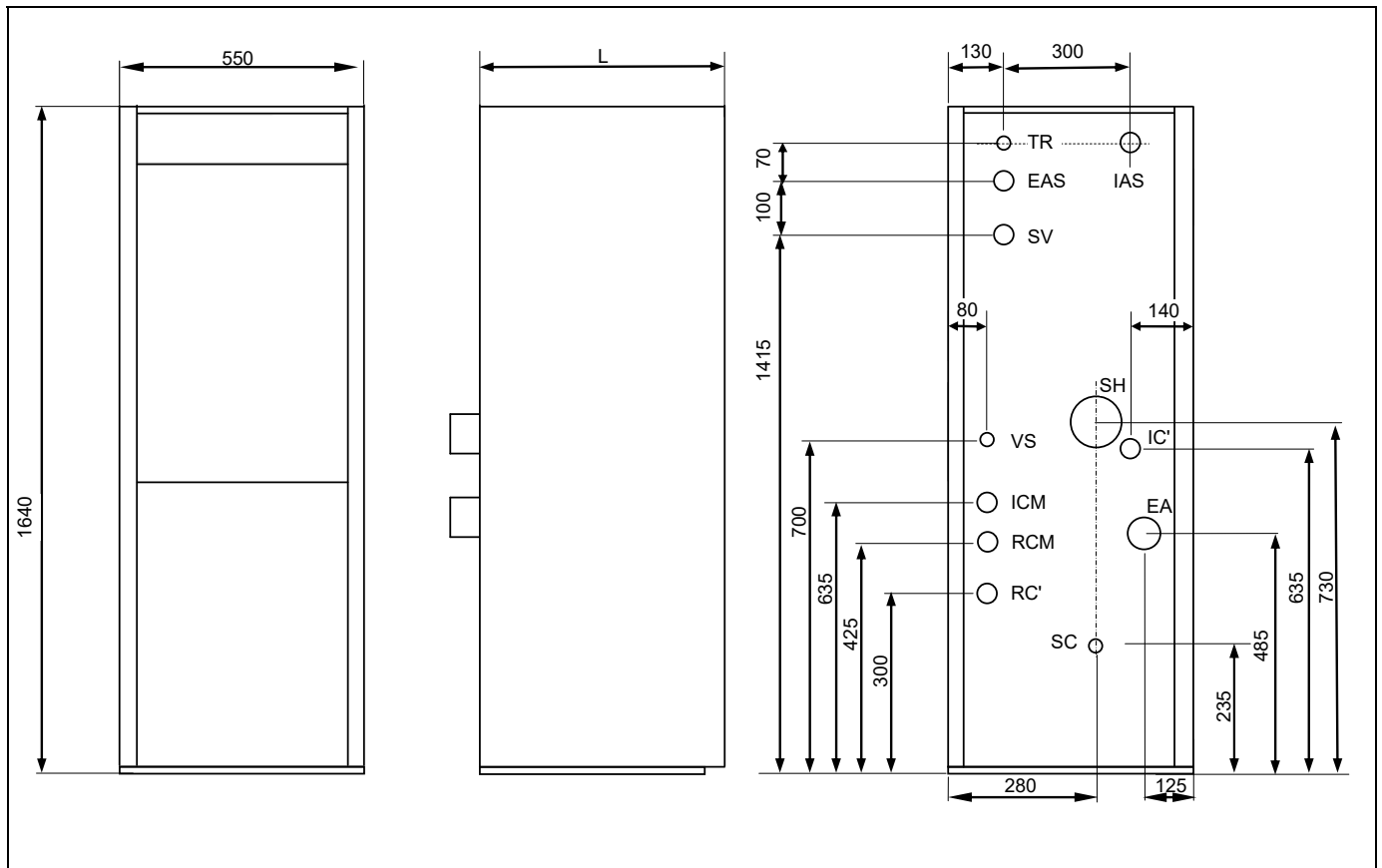
SH: Salida de humos, Ø100.

TR: Toma de recirculación de A.C.S., 1/2" H.

MODELO	IC/IC' RC	EAS IAS	COTA L
EV 20 HFDX	3/4"M	3/4"M	910
EV 30 HFDX	3/4"M		910
EV 40 HFDX	1"M		950

Evolution EV HFDX

17.2 Evolution EV HFDX con Kit suelo radiante SRX2/EV



IC': Ida Calefacción directa.

ICM: Ida Calefacción mezclada.

RCM: Retorno Calefacción mezclada.

RC': Retorno Calefacción directa.

EAS: Entrada agua fría sanitaria.

IAS: Salida agua caliente sanitaria.

VS: Válvula de seguridad.

SC: Salida de condensados, 1" H.

SV: Sifón grupo de seguridad.

EA: Entrada de aire de combustión, Ø80.

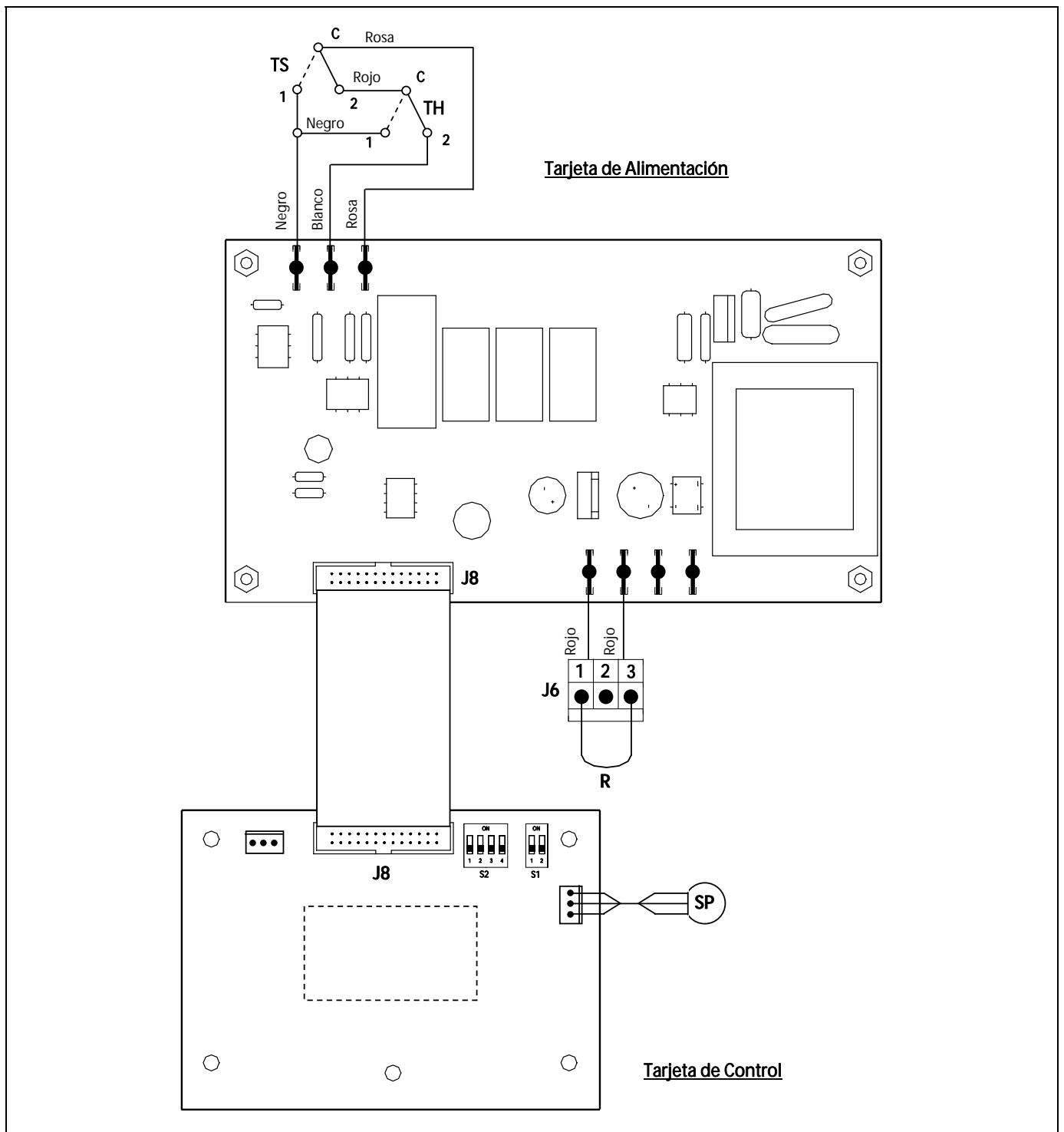
SH: Salida de humos Ø100.

TR: Toma de recirculación de A.C.S., 1/2" H.

MODELO	ICM/IC' RCM/RC'	EAS IAS	COTA L
EV 20 HFDX	3/4"M	3/4"M	910
EV 30 HFDX	3/4"M		910
EV 40 HFDX	1"M		950

18 CARACTERÍSTICAS TÉCNICAS

EVOLUTION HFDX		EV 20	EV 30	EV 40	
Tipo de caldera	-	Condensación			
		Calefacción + ACS acumulación			
Potencia calorífico nominal	P _{rated}	kW	19	30	40
Potencia calorífica útil	P ₄	kW	19,0	28,7	38,7
Potencia calorífica útil (30%)	P ₁	kW	6,1	8,5	12,4
Eficiencia energética estacional de calefacción	η_s	%	90	91	92
Eficiencia útil	η_4	% (PCI)	96,55	97,96	97,29
		% (PCS)	91,04	92,38	91,74
Eficiencia útil (30%)	η_1	% (PCI)	103,82	103,45	104,15
		% (PCS)	97,90	97,55	98,21
Consumo de electricidad auxiliar a plena carga	e _{lmax}	kW	0,226		
Consumo de electricidad auxiliar a carga parcial	e _{lmin}	kW	0,078		
Consumo de electricidad auxiliar en modo espera	PSB	kW	0,001		
Pérdida de calor en modo de espera	P _{stby}	kW	0,127	0,135	0,170
Emisiones de óxidos de nitrógeno	NO _x	mg/kWh	86	84	88
Perfil de carga declarado	-		XXL		
Eficiencia energética de caldeo de agua	η_{wh}	%	71	68	67
Consumo diario de electricidad	Q _{elec}	kWh	0,595	0,533	0,402
Consumo diario de combustible	Q _{fuel}	kWh	35,087	36,708	37,890
Capacidad del acumulador		Lts	130	130	130
Producción A.C.S. en 10 min. $\Delta t=30^\circ\text{C}$		Lts	275	321	321
Producción A.C.S. en 1 hora $\Delta t=30^\circ\text{C}$		Lts	575	846	846
Tiempo de recuperación acumulador de 35 a 58 °C			8		
Regulación de temperatura calefacción		°C	OFF, 30-85		
Regulación de temperatura A.C.S.		°C	OFF, 15-65		
Temperatura máxima de seguridad		°C	110		
Presión máxima de funcionamiento calef.		bar	3		
Presión máxima de funcionamiento A.C.S.		bar	7		
Capacidad vaso de expansión calefacción		Lts	8	8	12
Volumen de agua de calefacción		Lts	14	19,2	23,2
Pérdida de carga del agua		mbar	96	163	272
Temperatura de humos		°C	69	67	83
Volumen en el lado de humos		m ³	0,094	0,114	0,175
Caudal de humos máximo		Kg/s	0,0085	0,0132	0,0186
Pérdida de carga de los humos		mbar	0,20	0,20	0,21
Longitud cámara de combustión		mm	220	300	400
Tipo cámara de combustión	-		húmeda + tres pasos de humos		
Tipo de regulación del quemador	-		ON/OFF		
Alimentación eléctrica	-		~220-230 V - 50 Hz - 200 W		
Peso bruto		Kg	176	199	214



TS: Termostato de Seguridad.

TH: Termostato de Humos.

R: Relé telefónico.

SP: Sensor de presión.

J6: Conector de Relé Telefónico.

J8: Conector de Comunicación entre placas.

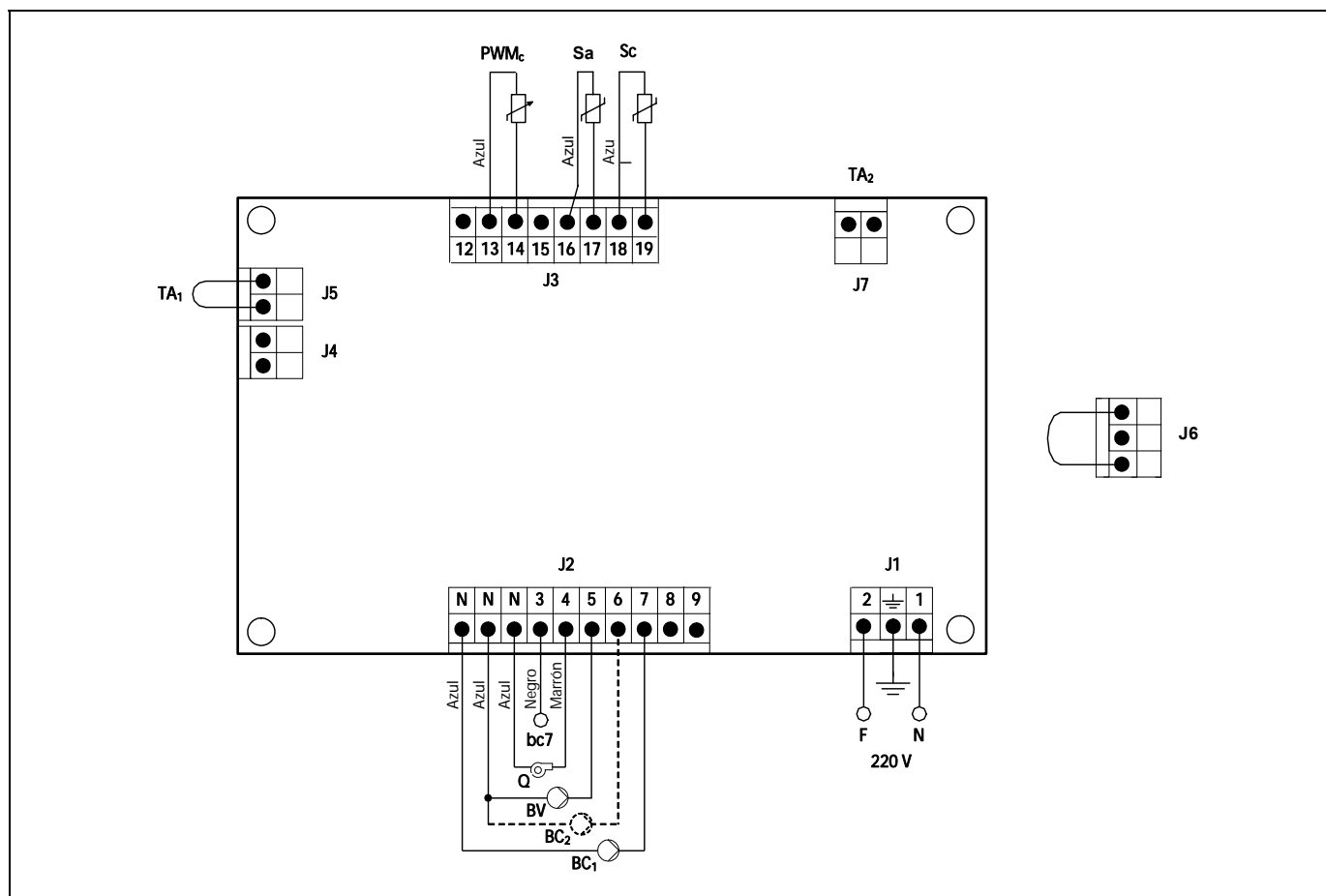
S1: Selector de modelo de caldera.

S2: Selector de Suelo Radiante SRX2/EV.

20 ESQUEMAS DE CONEXIONES

Para realizar la conexión de las diversas opciones y componentes que incorpora este modelo, se dispone de una serie de regletas de conexiones desenchufables en la parte posterior del portamandos. Para su correcta conexión, seguir detenidamente las indicaciones de la siguiente figura:

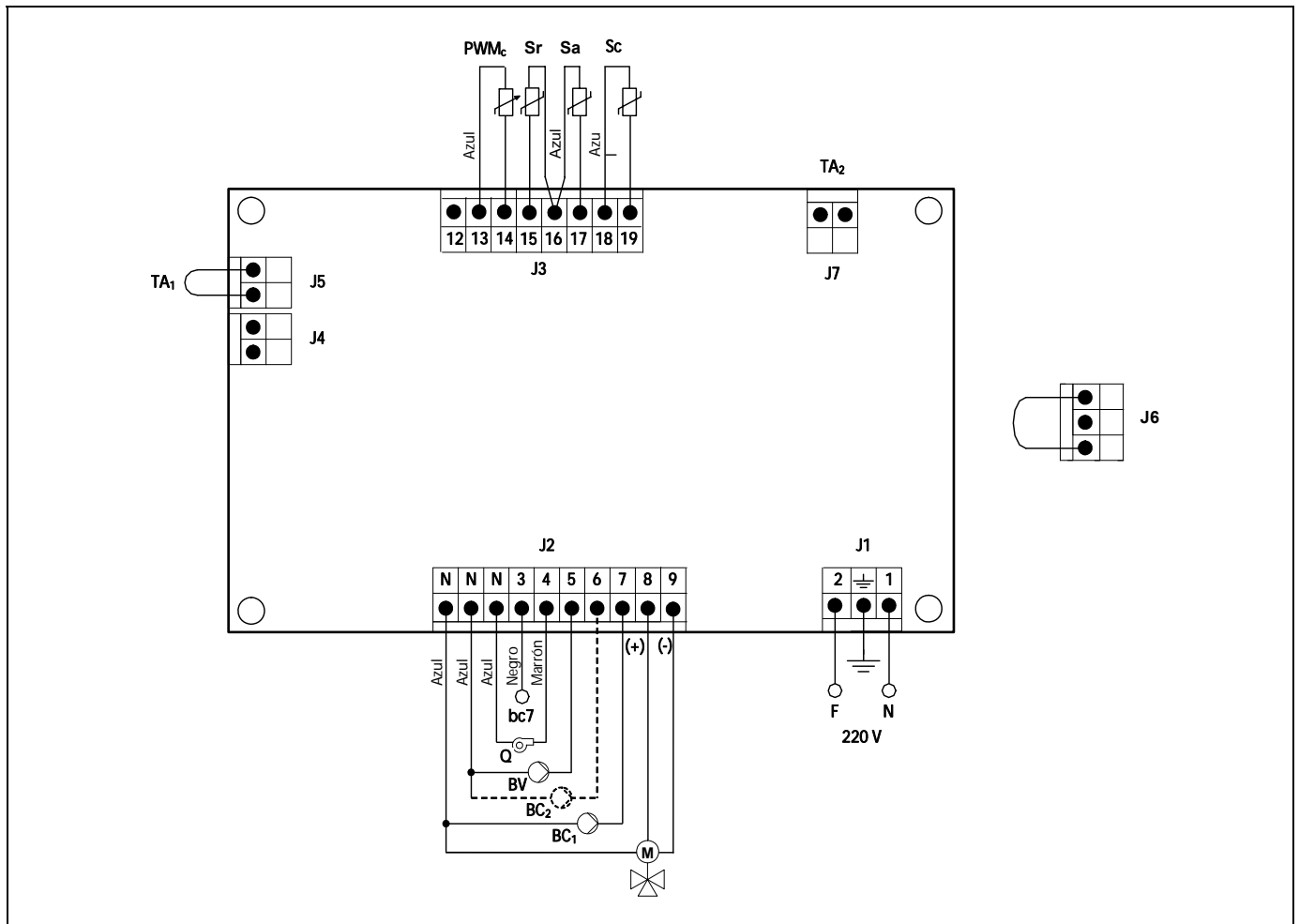
20.1 Evolution EV HFDX



- | | |
|---------------------------------------------------------|--------------------------------------------------|
| F: Fase. | PWM_c Cable PWM de calefacción. |
| N: Neutro. | Sa: Sonda de A.C.S. |
| bc7: Borna nº 7 de quemador. | Sc: Sonda de Caldera (en caldera). |
| Q: Quemador. | J1: Conector de Alimentación. |
| BV: Bomba de A.C.S. | J2: Conector de Componentes. |
| BC₁: Bomba de Calefacción circuito 1. | J3: Conector de Sondas. |
| BC₂: Bomba de Calefacción circuito 2. | J5: Conector de Termostato Ambiente 1. |
| TA₁: Termostato Ambiente circuito 1. | J6: Conector de Relé Telefónico. |
| TA₂: Termostato Ambiente circuito 2. | J7: Conector de Termostato Ambiente 2. |

Evolution EV HFDX



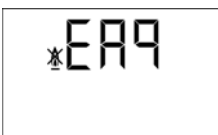



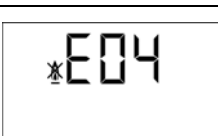

20.2 Evolution EV HFDX con Kit suelo radiante SRX2/EV



- F:** Fase.
- N:** Neutro.
- bc7:** Borna nº 7 de quemador.
- Q:** Quemador.
- BV:** Bomba de A.C.S.
- BC₁:** Bomba de Calefacción circuito 1.
- BC₂:** Bomba de Calefacción circuito 2.
- M:** Motor válvula de 3 vías.
- TA₁:** Termostato Ambiente circuito 1.
- TA₂:** Termostato Ambiente circuito 2.
- PWM_c:** Cable PWM de calefacción.
- Sr:** Sonda de ida de Suelo Radiante.
- Sa:** Sonda de A.C.S.
- Sc:** Sonda de Caldera (en caldera).
- J1:** Conector de Alimentación.
- J2:** Conector de Componentes.
- J3:** Conector de Sondas.
- J5:** Conector de Termostato Ambiente 1.
- J6:** Conector de Relé Telefónico.
- J7:** Conector de Termostato Ambiente 2.

21 CÓDIGOS DE ALARMA

La caldera **Evolution EV HFDX** está equipada por un circuito electrónico capaz de detectar, mediante un continuo autotest, los fallos de funcionamiento de la caldera. Cuando el control electrónico detecta un error de funcionamiento, señala el mismo mediante un código de alarma parpadeante en la pantalla del display. En la siguiente lista se recogen los posibles códigos de alarma:

CÓD.	ALARMA	DESCRIPCIÓN
	Presión	La presión de la instalación está por debajo de 0,5 bar. La caldera se bloqueará. Para desbloquearla se deberá de llenar la instalación entre 1 y 1,5 bar. Esta alarma puede suceder por haber vaciado de agua la caldera o por alguna fuga en la instalación. Si esta alarma es repetitiva, ponerse en contacto con el servicio de asistencia técnica oficial más cercano.
	Temperatura	La caldera a superado la temperatura de seguridad de 110 °C. La caldera se bloqueará. Para desbloquearla pulsar el botón del Termostato de Seguridad, una vez halla descendido la temperatura. Si esta alarma es repetitiva, ponerse en contacto con el servicio de asistencia técnica oficial más cercano.
	Quemador	El quemador se ha bloqueado. Para desbloquearlo pulsar el botón luminoso situado en el quemador (18) . Esta alarma ocurre cuando se produce alguna anomalía de funcionamiento en el quemador o en la instalación de combustible. Si esta alarma es repetitiva, ponerse en contacto con el servicio de asistencia técnica oficial más cercano.
	Sonda de caldera	La sonda de caldera (15) está estropeada o desconectada. Para su sustitución, ponerse en contacto con el servicio de asistencia técnica oficial más cercano.
	Sonda de A.C.S.	La sonda de A.C.S. del acumulador está estropeada o desconectada. Para su sustitución, ponerse en contacto con el servicio de asistencia técnica oficial más cercano.
	Sonda de ida SRX2/EV (sólo con kit SRX2/EV)	La sonda de suelo radiante está estropeada o desconectada. Para su sustitución, ponerse en contacto con el servicio de asistencia técnica oficial más cercano.
	Sensor de presión	El sensor de presión (10) está estropeado o desconectado. Para su sustitución, ponerse en contacto con el servicio de asistencia técnica oficial más cercano.
	Sobrepresión	Es una indicación de que la presión del agua de la caldera supera 2,5 bar, alertando de que la instalación está funcionando con sobrepresión. El funcionamiento de la caldera NO se bloqueará. Para restaurar el funcionamiento normal de la caldera se deberá vaciar la caldera hasta una presión entre 1 y 1,5 bar. Si este aviso es repetitivo, ponerse en contacto con el servicio de asistencia técnica oficial más cercano.

NOTA: Será de mucha utilidad comunicar el código de alarma al servicio de asistencia técnica oficial, cuando se requiera su servicio.

22 QUEMADOR

22.1 Montaje

Fijar a la caldera el soporte del quemador. Fijar el quemador al soporte. Esto permite una correcta inclinación del tubo de llama hacia la cámara de combustión. Montar los tubos de aspiración y retorno, intercalando en la aspiración el filtro de gasóleo.

22.2 Instalación de gasóleo

El quemador "**Domestic**" va equipado con una bomba autoaspirante, que permite la aspiración de combustible desde un depósito instalado a un nivel más bajo que el quemador, siempre y cuando la depresión medida con el vacuómetro en la bomba no supere 0,4 bar (30 cmHg).

La aspiración de combustible no debe llegar en ningún caso al fondo del depósito, dejando siempre una distancia mínima de 10cm al fondo, si es posible, se recomiendan los kit de aspiración con flotador.

En las instalaciones que lo permitan, los retornos de combustible deben hacerse a un filtro de recirculación con purgador de aire, evitando de esta forma oxidaciones en la bomba de gasóleo.

22.3 Puesta en marcha del quemador

Asegurarse de que haya combustible en el depósito, estén las llaves de gasóleo abiertas y llegue corriente eléctrica al quemador. Conectar el interruptor general. Desenroscar el tornillo de purga del aire (Toma de manómetro). A continuación y cuando se abra la electroválvula, sacar la fotocélula de su sitio y acercarla a una fuente luminosa hasta que llegue el gasóleo. Desconectar el quemador y enroscar el tornillo de purga.

22.4 Regulación de las condiciones de combustión

Debido a que cada instalación es diferente, en cuanto al circuito de combustión, es imprescindible regular las condiciones de combustión de cada caldera. Para que la **validez de la garantía** sea efectiva, la regulación del quemador deberá ser realizada por un **Servicio de Asistencia Técnica oficial de DOMUSA TEKNIK**.

Observe la llama. Si falta aire será oscura y producirá humo que obturará rápidamente los pasos.

Si por el contrario, tiene exceso de aire será de color blanco o blanco azulado, dando poco rendimiento e incumpliendo las normas antipolución, además el exceso de aire puede dificultar el encendido.

La llama debe ser de color anaranjado.

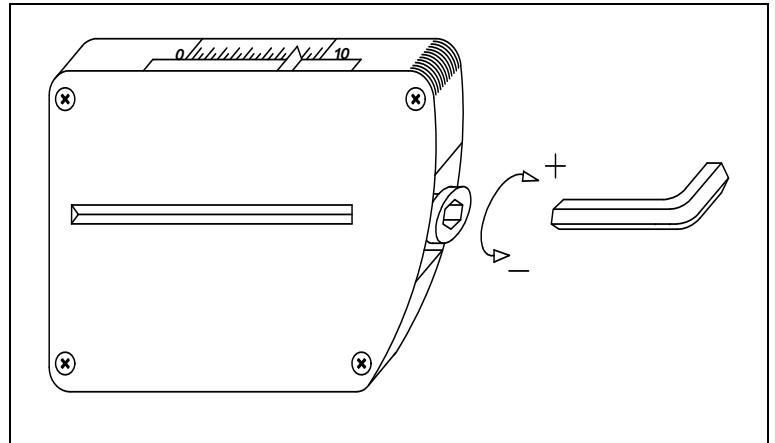
Si por la naturaleza de la caldera le es difícil o imposible ver la llama de la misma, podrá regular el aire observando la salida del humo por la chimenea; si es oscuro deberá aumentar el aire en el quemador, si es muy blanco deberá quitarle aire hasta que no se observe humo de ninguna clase.

Si tiene los aparatos para verificar la composición de los gases de la combustión, será la mejor guía para regular la llama, pero si no los tiene a mano de momento siga las indicaciones precedentes.

Para regular las condiciones de aire y línea del quemador, siga detenidamente las siguientes instrucciones.

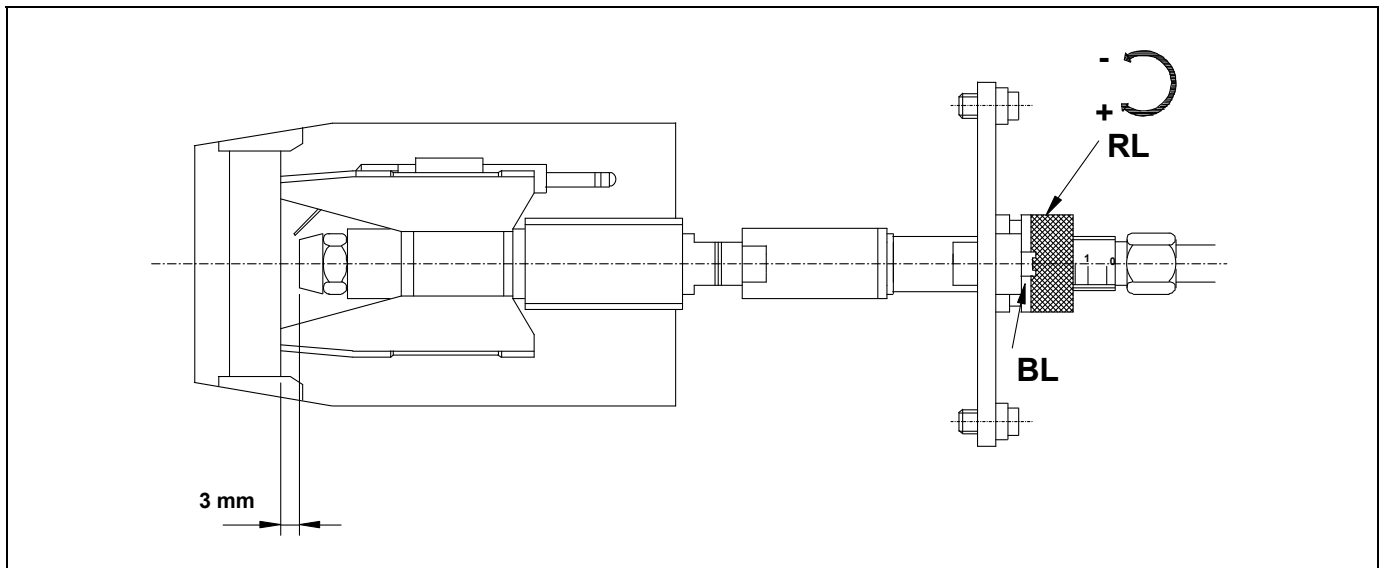
Regulación de aire primario

Para regular el aire primario, con una llave Allen de 6 mm, girar el tornillo según se indica en la figura. Sentido horario para aumentar el aire y sentido antihorario para disminuirlo.



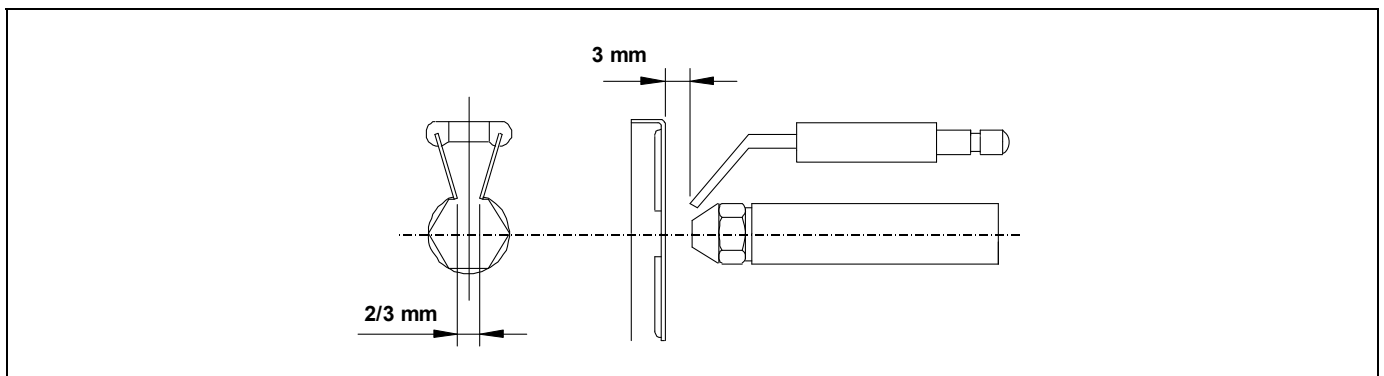
Regulación de la línea de combustión

Para regular la línea de combustión aflojar el tornillo de bloqueo de la línea "BL": Girar el regulador de la línea "RL", en sentido horario para más AIRE y en sentido antihorario para menos AIRE. Después de la regulación apretar el tornillo de bloqueo de la línea "BL".



Posición correcta de los electrodos

Para asegurar un buen encendido del quemador "Domestic" es necesario que se respeten las medidas señaladas en la figura. Además asegurarse de haber fijado los tornillos de fijación de los electrodos antes de volver a montar el tubo de llama.

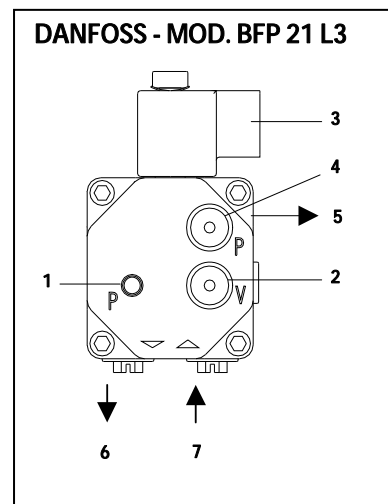
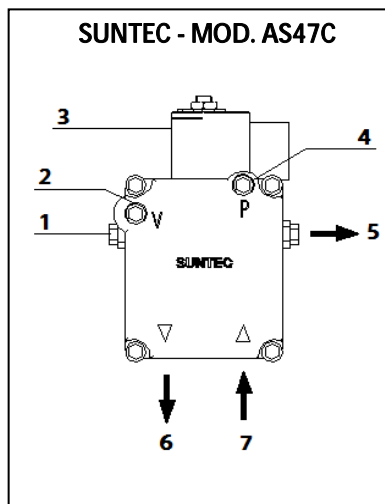


Evolution EV HFDX

22.5 Regulación de la presión de gasóleo

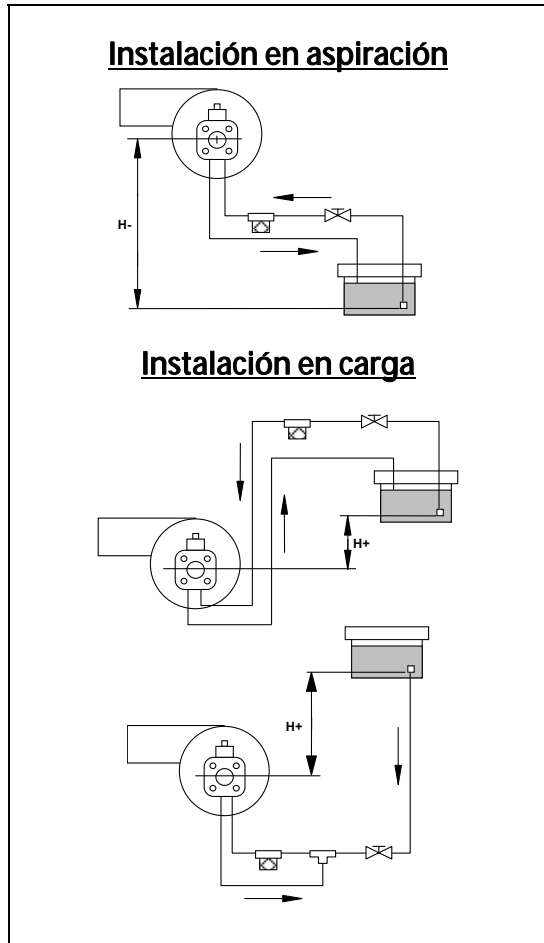
Para regular la presión de la bomba de gasóleo, girar el tornillo (7) en sentido horario para aumentarla y en sentido antihorario para disminuirla.

- 1 - Regulación de presión.
- 2 - Toma del vacuómetro.
- 3 - Electroválvula.
- 4 - Toma del manómetro.
- 5 - Salida boquilla.
- 6 - Retorno.
- 7 - Aspiración.



22.6 Diagramas tuberías de alimentación de gasóleo

Estos diagramas y tablas corresponden a instalaciones sin reducciones y con un perfecto cierre hidráulico. Se aconseja el uso de tubos de cobre. No debe superarse la depresión de 0,4 bar (30 cmHg) como máximo.



Instalación en aspiración		
H- (m)	Longitud tubería	
	Øint 8 mm.	Øint 10 mm.
0,0	34	82
0,5	30	72
1,0	25	62
1,5	21	52
2,0	17	42
2,5	13	32
3,0	9	21
3,5	6	16

Instalación en carga		
H+ (m)	Longitud tubería	
	Øint 8 mm.	Øint 10 mm.
0,5	36	80
1,0	42	90
1,5	46	100
2,0	50	100

22.7 Especificaciones técnicas

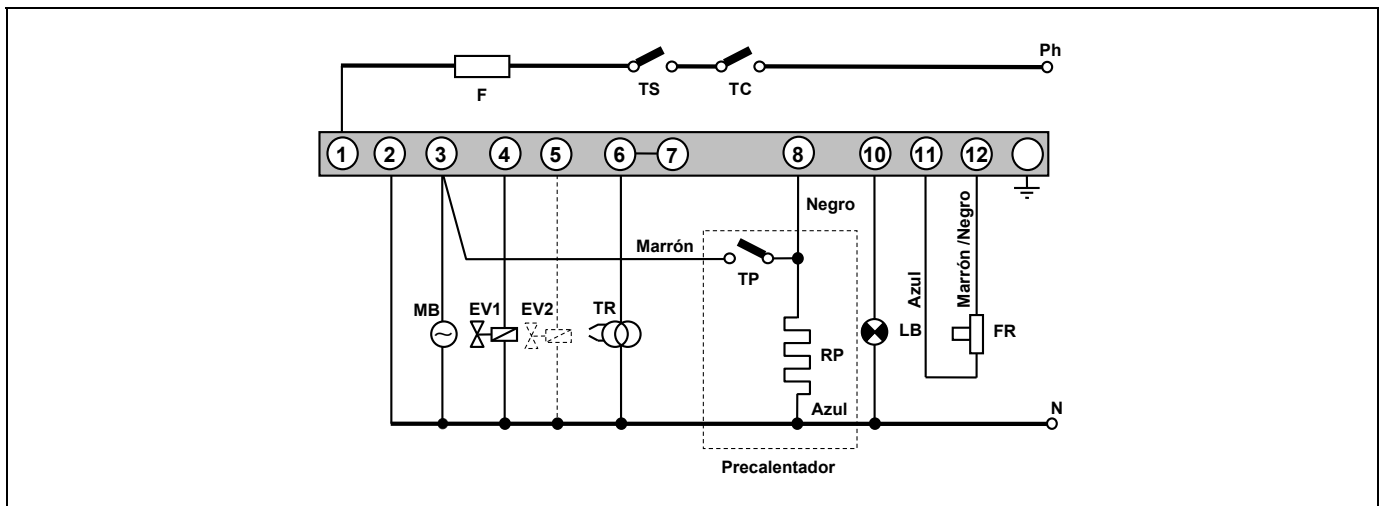
MODELO	EVOLUTION EV 20 HFDX	EVOLUTION EV 30 HFDX	EVOLUTION EV 40 HFDX
Consumo máximo Kg/h.	1,6	2,5	3,4
Potencia kW.	19	30	40
Potencia Motor	200		
Tipo de regulación	Todo/Nada		
Tensión eléctrica	220 V - 50 Hz		

22.8 Boquillas

Las calderas **Evolution** se suministran con el quemador montado, con su boquilla correspondiente y una prerregulación de serie. En la siguiente tabla se especifican las boquillas y regulaciones correspondientes a cada modelo:

MODELO	Boquilla	Presión de quemador (bar)	Regulación de aire	Regulación de línea
EVOLUTION EV 20 HFDX	0,40 80° H	15	6,5	1
EVOLUTION EV 30 HFDX	0,60 60° H	11	4,5	1
EVOLUTION EV 40 HFDX	0,60 45° H	18,5	4	1

22.9 Esquema eléctrico de conexiones



TC: Termostato de Caldera.
TS: Termostato de Seguridad.
F: Fusible.
LB: Lámpara de Bloqueo.
FR: Fotocélula.
TR: Transformador.

MB: Motor Bomba.
EV: Electroválvula.

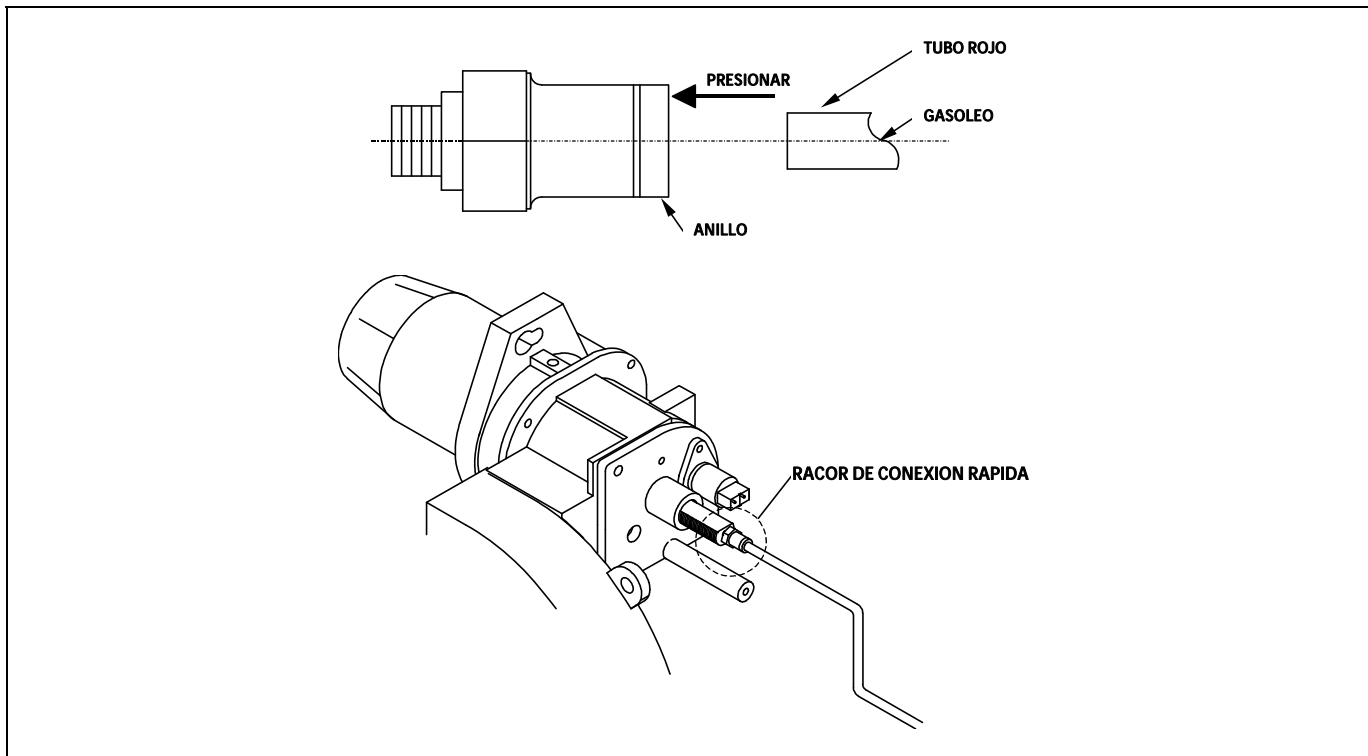
RP: Resistencia del Precalentador.
Ph: Fase.
N: Neutro.
TP: Tremostato del precalentador.

Evolution EV HFDX

22.10 Racor de conexión rápida

Para conectar y desconectar el tubo rojo de entrada de gasóleo a la boquilla, proceder de la siguiente manera:

- Presionar con el dedo el anillo del racor en el sentido de la flecha, tirando simultáneamente del tubo rojo.



22.11 Secuencia de funcionamiento del control del quemador

La caja del control LMO del quemador dispone de un botón de rearme, este es el elemento clave para rearmar el control del quemador y para activar/desactivar las funciones de diagnóstico. El LED multicolor del botón de rearme es el elemento indicador para el diagnóstico visual. Tanto el pulsador como el LED se ubican bajo la cubierta transparente del botón de rearme. En funcionamiento normal, los distintos estados de funcionamiento se indican en forma de códigos de color (consultar la tabla de códigos de color de abajo). Durante el arranque, la indicación tiene lugar según la siguiente tabla:

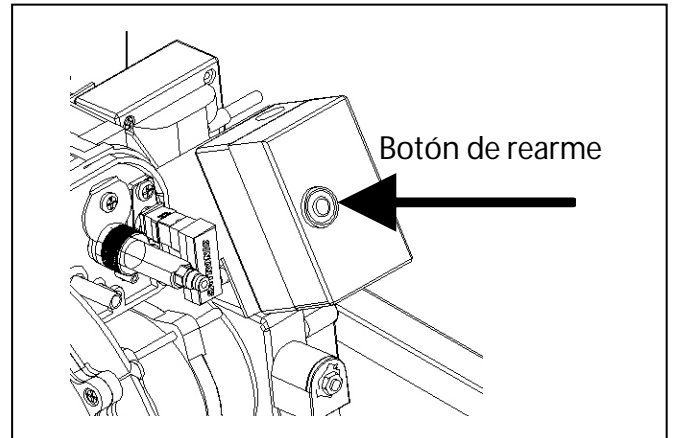


Tabla de código de color para indicadores luminosos multicolor (LED)		
Estado	Código de color	Color
Tiempo de espera "tw", otros estados de espera	○	Apagado
Precalentador de fuel encendido	●	Amarillo
Fase de encendido, ignición controlada	● ○ ● ○ ● ○ ● ○ ● ○ ● ○	Amarillo intermitente
Funcionamiento, llama bien	□	Verde
Funcionamiento, llama mal	□ ○ □ ○ □ ○ □ ○ □ ○ □ ○	Verde intermitente
Luz externa durante arranque de quemador	□ ▲ □ ▲ □ ▲ □ ▲ □ ▲ □ ▲	Verde-rojo
Subtensión	● ▲ ● ▲ ● ▲ ● ▲ ● ▲ ● ▲ ● ▲	Amarillo-rojo
Fallo, alarma	▲	Rojo
Salida de código de error (consultar "tabla de código de error")	▲ ○ ▲ ○ ▲ ○ ▲ ○ ▲ ○ ▲ ○	Rojo intermitente
Diagnostico de interfaz	▲ ▲ ▲ ▲ ▲ ▲ ▲ ▲	Luz roja parpadeante

..... Luz fija
○ Apagada

▲ Rojo
● Amarillo
□ Verde

23 ANOMALÍAS

En este apartado tratamos de dar un índice de averías más corrientes, tanto en el quemador, como en la caldera.

Código de errores del quemador

Ya hemos explicado que el quemador lleva un sistema de bloqueo indicado por la luz del botón de rearme, y puede ocurrir que accidentalmente se bloquee encendiéndose la luz roja fija en este pulsador. En este caso, desbloquearlo oprimiendo el pulsador durante aprox. 1 segundo. Cuando el quemador esta bloqueado con la luz roja fija encendida, es posible activar el diagnostico visual de la causa de fallo, acorde a la tabla de códigos de error. Para entrar en modo de diagnostico visual de fallos, pulsar el botón de rearme durante mas de tres segundos.

Tabla de código de error		
Código de parpadeo rojo del (LED)	"AL" en term. 10	Causa posible
2 parpadeos	Encendido	Sin establecimiento de llama al terminar "TSA". - Válvulas de fuel defectuosas o sucias - Detector de llama defectuoso o sucio - Mal ajuste del quemador, sin fuel - Equipo de encendido defectuoso
4 parpadeos	Encendido	Luz externa durante el arranque del quemador
7 parpadeos	Encendido	Demasiadas pérdidas de llama durante el funcionamiento (limitación del número de repeticiones) - Válvulas de fuel defectuoso o sucias - Detector de llama defectuoso o sucio - Mal ajuste del quemador
8 parpadeos	Encendido	Supervisión de tiempo del precalentador de fuel
10 parpadeos	Encendido	Fallo de cableado o fallo interno, contactos de salida, otros fallos

Durante el tiempo de diagnóstico de la causa de fallo, las salidas de control se desactivan y el quemador permanece apagado.

Para salir del diagnóstico de la causa de fallo y volver a activar el quemador, rearme el control del quemador. Pulse el botón de rearme durante aprox. 1 segundo (<3 s).

Anomalías en caldera

AVERÍA	CAUSA	REPARACIÓN
RADIADOR NO CALIENTA	- La bomba no gira - Aire en el circuito hidráulico	Desbloquear la bomba Purgar la instalación y la caldera (El tapón del purgador automático debe permanecer siempre flojo)
RUIDO EXCESIVO	- Quemador mal regulado - No hay estanqueidad en la chimenea - Llama inestable - Chimenea no aislada	Regular correctamente Eliminar las infiltraciones Examinar el quemador Aislar convenientemente

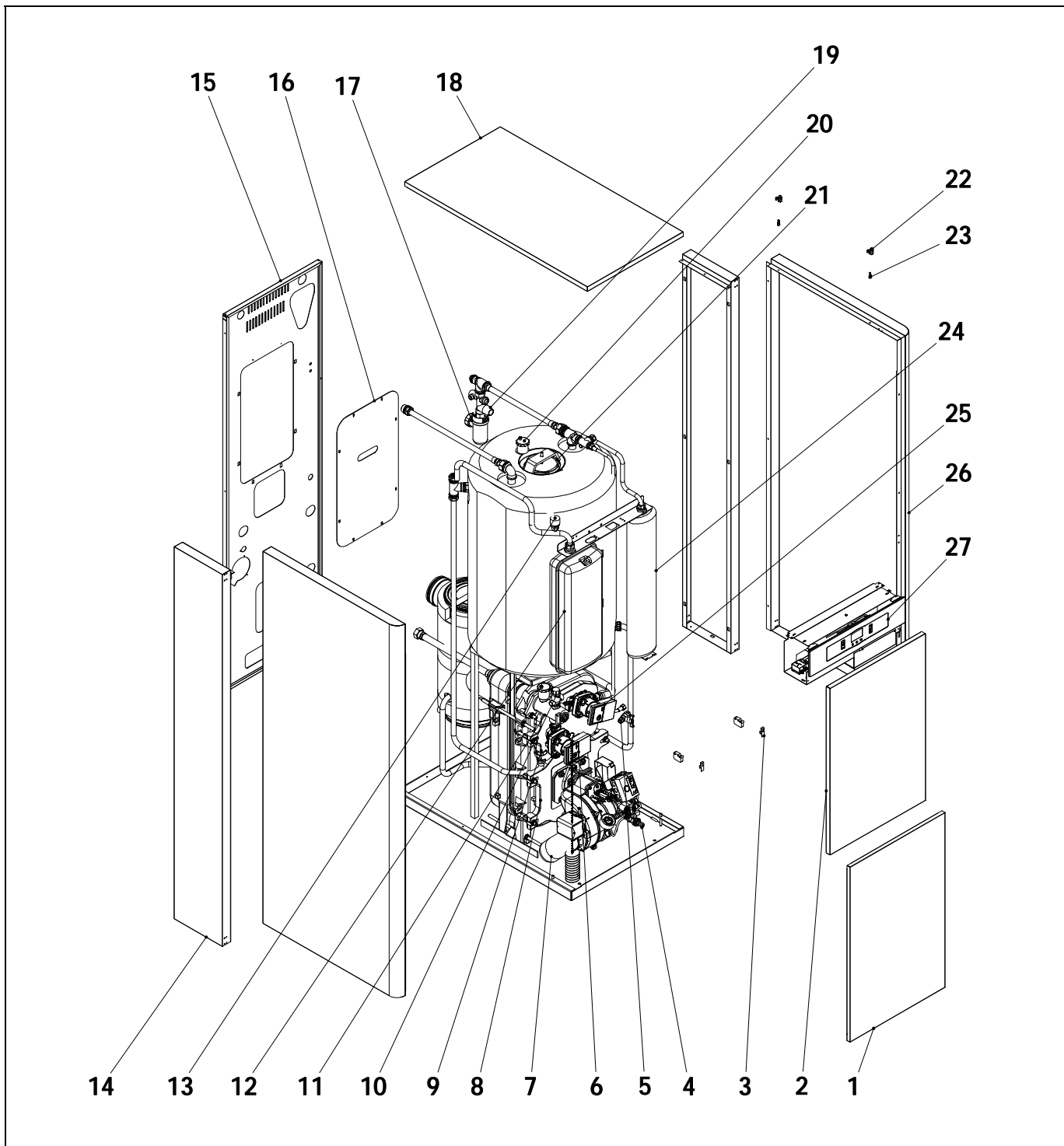
Descripción de estados de la bomba de circulación

Las bombas de alta eficiencia incorporan un Led (luz) dónde muestran su estado.

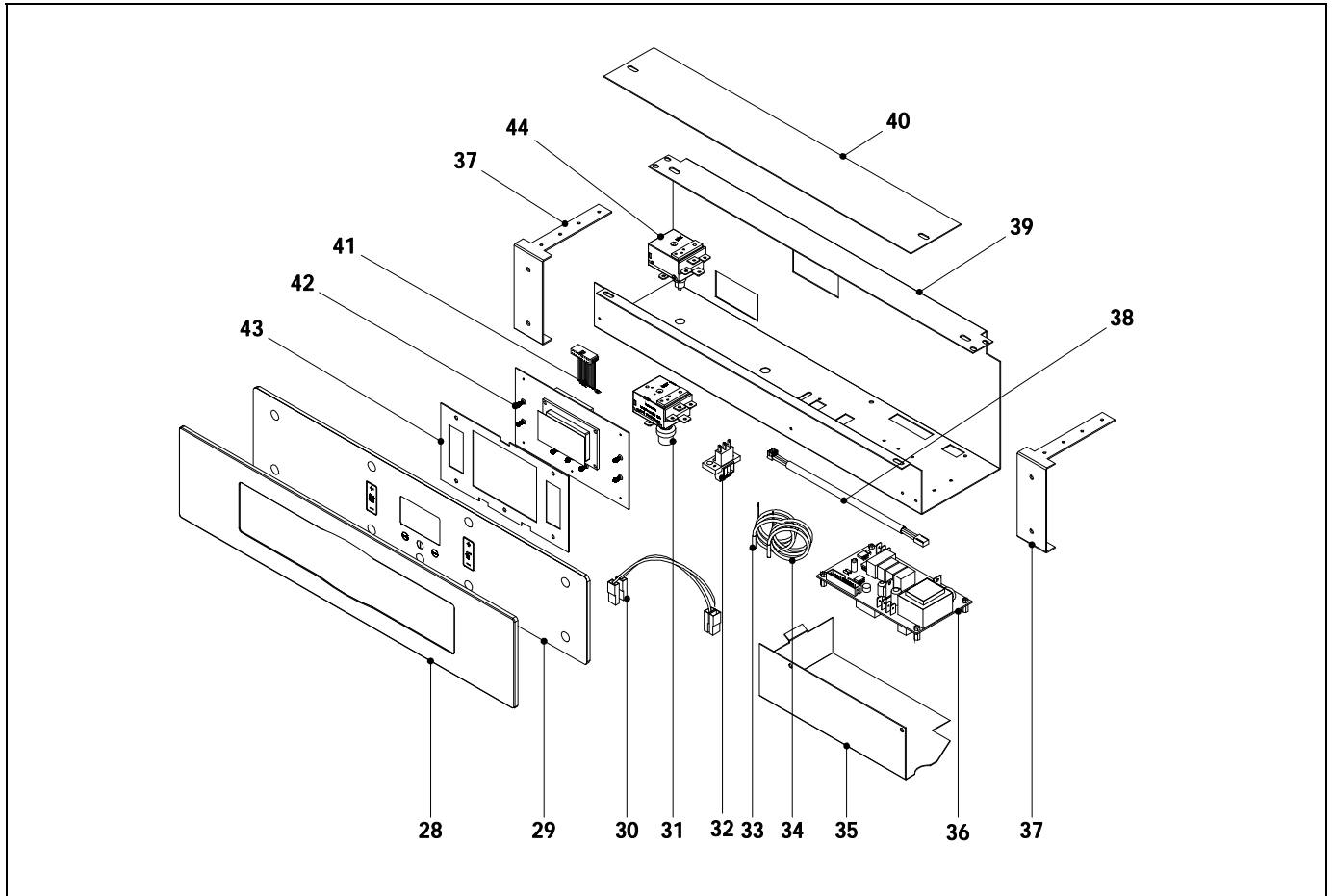
LUZ BOMBA	DESCRIPCIÓN	ESTADO	CAUSA	SOLUCIÓN
Se enciende de color verde	La bomba está en funcionamiento	La bomba funciona según su ajuste	Funcionamiento normal	
Parpadea color verde	Modo de espera (Versión PWM)	La bomba se encuentra en modo de espera		
Parpadea de color rojo/verde	La bomba está lista para el servicio pero no funciona	La bomba arranca de nuevo automáticamente en cuanto se haya solucionado el fallo	1. Baja tensión $U < 160 \text{ V}$ o bien Sobretensión $U > 253 \text{ V}$	1. Compruebe el suministro de corriente $195 \text{ V} < U < 253 \text{ V}$
			2. Sobretemperatura del módulo: la temperatura del motor es demasiado alta	2. Compruebe la temperatura ambiente y la del fluido
Parpadea en rojo	La bomba está fuera de servicio	La bomba está parada (bloqueada)	La bomba no arranca de nuevo automáticamente.	Cambie la bomba. Para su sustitución, ponerse en contacto con el SAT oficial más cercano
Luz apagada	No hay suministro de corriente	El sistema eléctrico no recibe tensión	1. La bomba no está conectada al suministro de corriente	1. Compruebe la conexión del cable
			2. El LED es defectuoso	2. Compruebe si la bomba funciona
			3. El sistema eléctrico es defectuoso	3. Cambie la Bomba. Cambie la bomba. Para su sustitución, ponerse en contacto con el SAT oficial más cercano

24 LISTADO DE COMPONENTES DE REPUESTO

Caldera



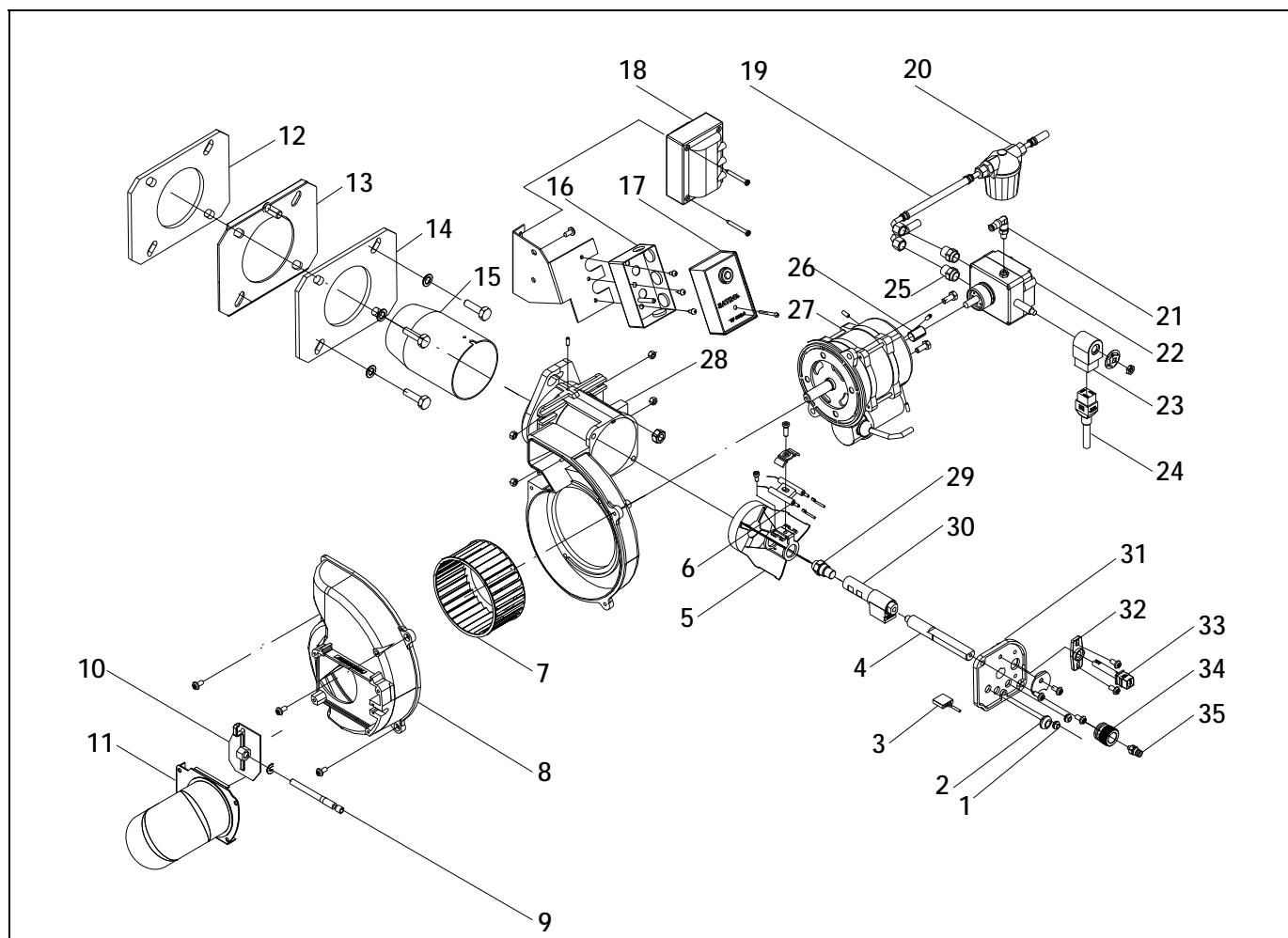
Frente eléctrico



<u>Pos.</u>	<u>Código</u>	<u>Denominación</u>	<u>Pos.</u>	<u>Código</u>	<u>Denominación</u>
1	SEPO000590	Puerta	24	CFOV000068	Vaso de expansión A.C.S.
2	SEPO000589	Frontal	25	CFOV000148	Bomba invierno 20/30 HFDX
3	CFER000059	Cierre automático		CFOV000149	Bomba invierno 40 HFDX
4	CVAL000034	Llave de vaciado	26	SEPO000585	Lateral derecho 20/30 HFDX
5	CVAL000002	Llave de llenado – Vaciado		SEPO001074	Lateral derecho 40 HFDX
6	CFOV000148	Bomba verano		SEPO000584	Lateral izquierdo 20/30 HFDX
7	CFER000051	Tubo extensible		SEPO001073	Lateral izquierdo 40 HFDX
8	CFUC000052	Puerta soporte quemador	27	SELEEVO022	Portamandos
9	CFUC000053	Tapa registro de humos	28	CELC000294	Embellecedor
10	CVAL000004	Válvula de seguridad	29	COTR000046	Cristal
11	CFUR000018	Colector 40 HFDX	30	CMAZ000128	Mazo
	CFUR000019	Colector 20/30 HFDX	31	CELC000022	Termostato de seguridad 110°
12	CFOV000032	Vaso de expansión	32	CELC000036	Regleta Weidmuller 3 polos
13	CELC000252	Transductor de presión	33	CELC000234	Sonda evolution 0,90 mts.
14	SEPO000586	Prolongación lateral HFDX	34	CELC000211	Sonda control electrónico 1,5 mts.
15	SEPO001002	Trasera HFDX	35	SEPO001367	Tapa de conexiones
16	SEPO000588	Tapa trasera	36	CELC000358	Tarjeta electrónica de alimentación
17	CFOV000072	Sifón	37	SEPO001303	Sujeción portamandos
18	SEPO000597	Techo 20/30 HFDX	38	CELC000255	Cable transductor de presión
	SEPO001080	Techo 40 HFDX	39	SEPO001948	Cajonera eléctrica
19	CFOV000001	Grupo de seguridad	40	SEPO001304	Tapa cajonera
20	CFOV000024	Purgador	41	CELC000298	Cable unión tarjeta
21	RDEP000000	Deposito 130 L.	42	CELC000360	Tarjeta Display
22	CFER000048	Cierre muelle	43	SCHA008320	Soporte display
23	CTOE000012	Clip de anclaje	44	CELC000022	Termostato de Humos

Evolution EV HFDX

Quemador



<u>Pos.</u>	<u>Código</u>	<u>Denominación</u>	<u>Pos.</u>	<u>Código</u>	<u>Denominación</u>
1	CFER000032	Pasacables	20	CQUE000055	Filtro de gasóleo
2	CFER000033	Pasacables	21	CTOR000007	Racor codo
3	CQUE000027	Cable precalentador	22	CQUE000011	Bomba de gasóleo Suntec
4	CTOE000063	Línea de quemador		CQUE000088	Bomba de gasóleo Danfoss
5	CQUE000155	Disco turbulador D3	23	CQUE000056	Bobina electroválvula Suntec
	CQUE000022	Disco turbulador D4		CQUE000089	Bobina electroválvula Danfoss
6	CQUE000019	Juego de electrodos	24	CQUE000054	Cable bobina electroválvula
7	CQUE000044	Ventilador		CQUE000124	Cable bobina electroválvula
8	SEPO001255	Soporte regulación de aire	25	CTOE000065	Contra rosca
9	CTOE000064	Tornillo regulación aire	26	CQUE000004	Acoplamiento motor bomba
10	CQUE000151	Placa reguladora de aire	27	CQUE000102	Motor
	CQUE000152	Placa reguladora de aire	28	SEPO001254	Soporte motor
11	CQUE000018	Colector	29	CQUE000172	Boquilla OD-H 0,40 – 80° (D3)
12	CQUE000033	Junta brida		CQUE000203	Boquilla OD-H 0,60 – 60° (D3)
13	SATQUE0001	Brida		CQUE000074	Boquilla OD H 0,60 – 45° (D4)
14	CQUE000158	Soporte brida	30	CQUE000061	Precalentador
15	SCON001667	Cañón	31	SEPO001256	Tapa de línea
	CQUE000198	Cañón	32	CQUE000223	Soporte fotocélula
16	CQUE000129	Base caja de control	33	SOPE000241	Fotocélula
17	CQUE000169	Caja de control	34	CTOE000054	Tuerca regulación línea
18	CQUE000005	Transformador	35	CTOR000006	Racor recto
19	CQUE000147	Latiguillo de gasóleo			

DOMUSA

TEKNIK

DIRECCIÓN POSTAL

Apartado 95
20730 AZPEITIA

Telfs: (+34) 943 813 899

FÁBRICA Y OFICINAS

Bº San Esteban s/n
20737 RÉGIL (Guipúzcoa)

www.domusateknik.com

DOMUSA TEKNIK, se reserva la posibilidad de introducir, sin previo aviso, cualquier modificación en las características de sus productos.



CDOC001118

10/11/22