

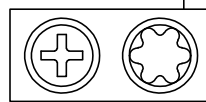
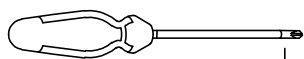
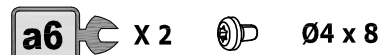
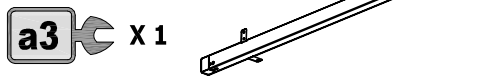
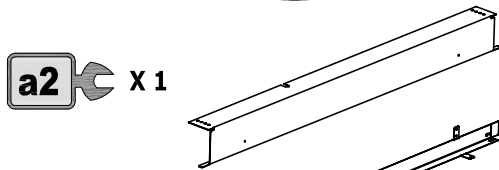
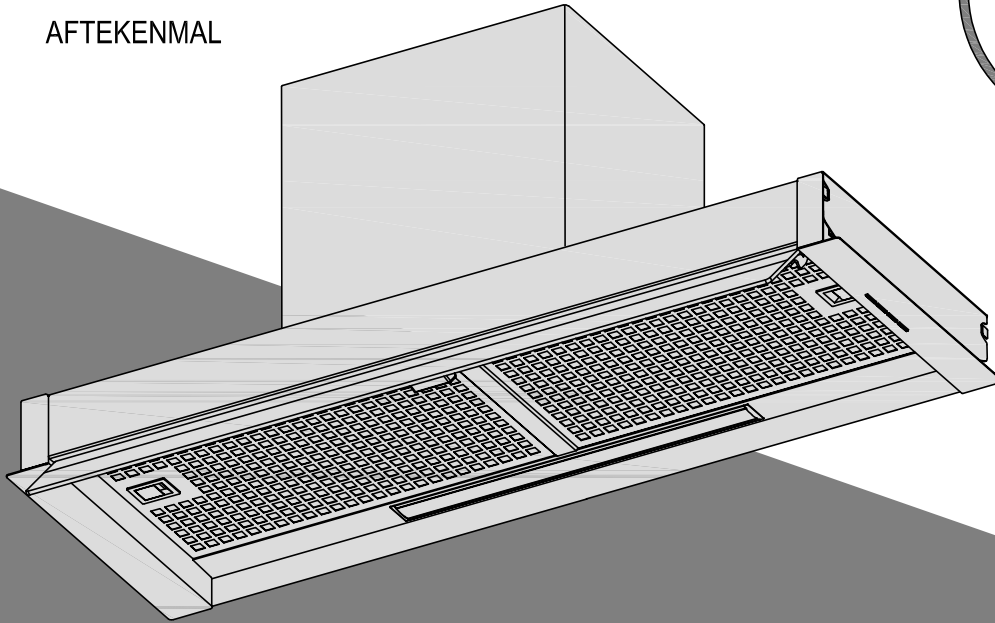
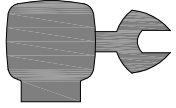
60819285- 14/05/19

PLANTILLA DE MONTAJE

ASSEMBLY INSOLE

PATRON DE MONTAGE

AFTEKENMAL

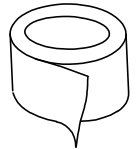
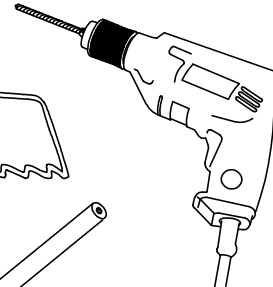
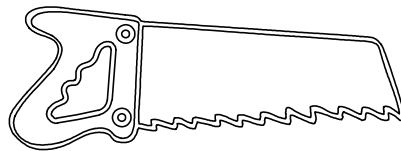


PH 2

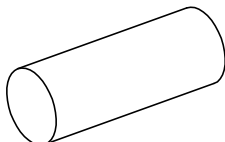
T10

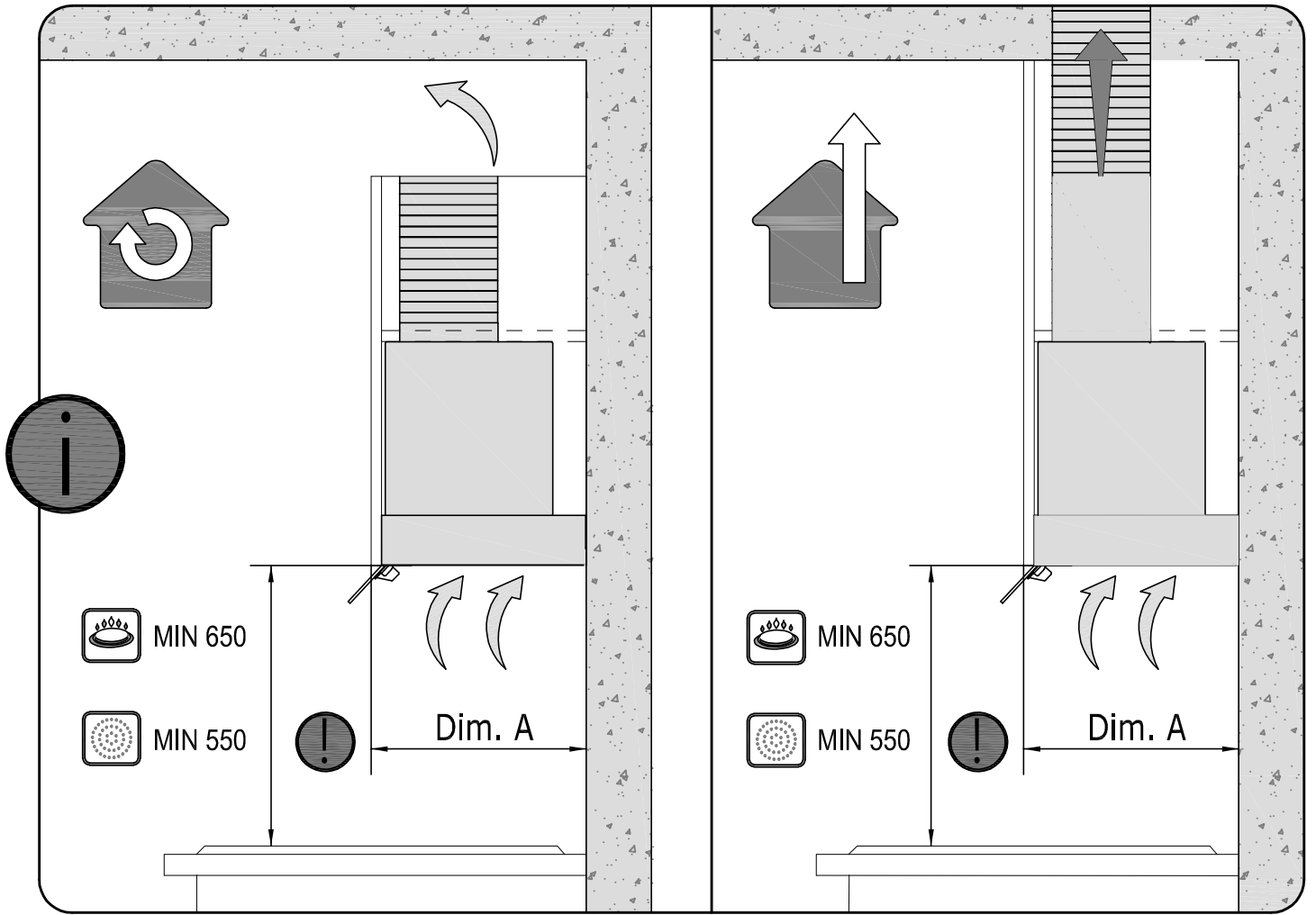
T15

T20

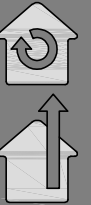
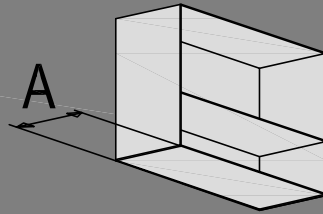


Ø150

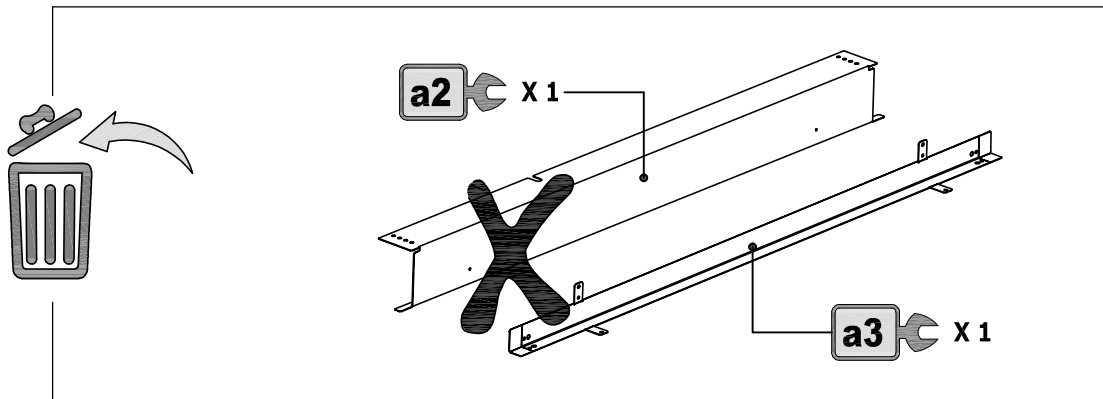




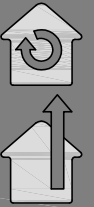
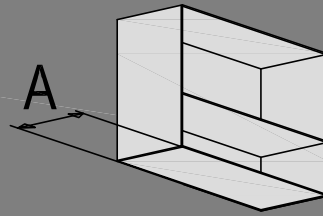
Dim. A : 310 mm



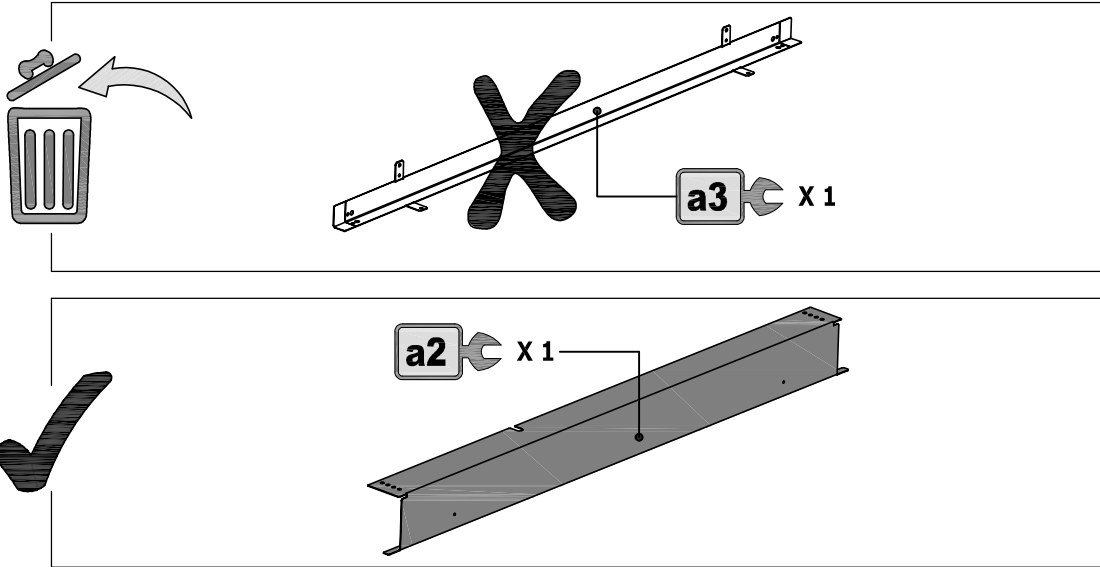
1



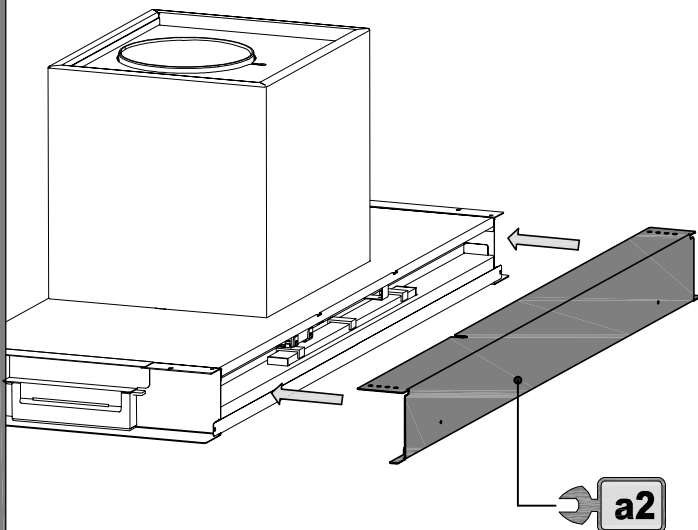
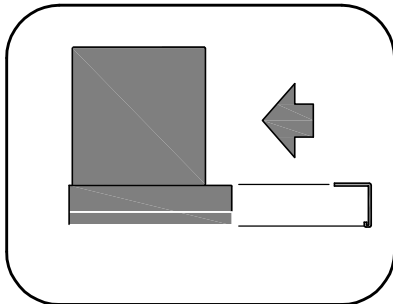
Dim. A : 320 mm



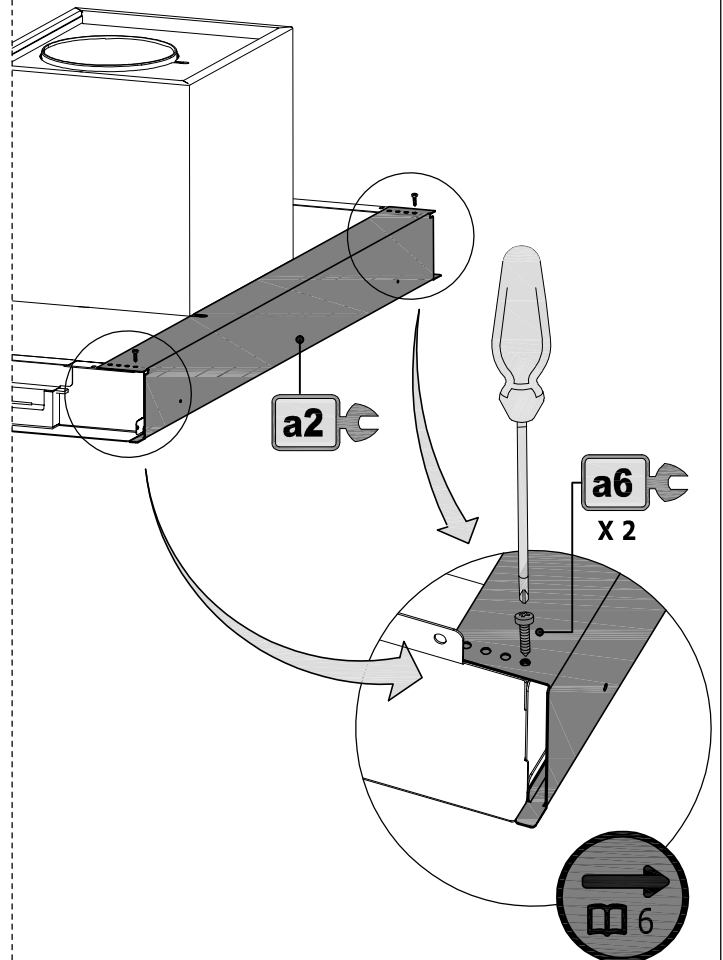
1



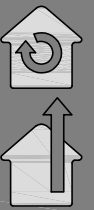
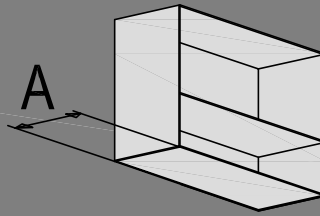
1.1



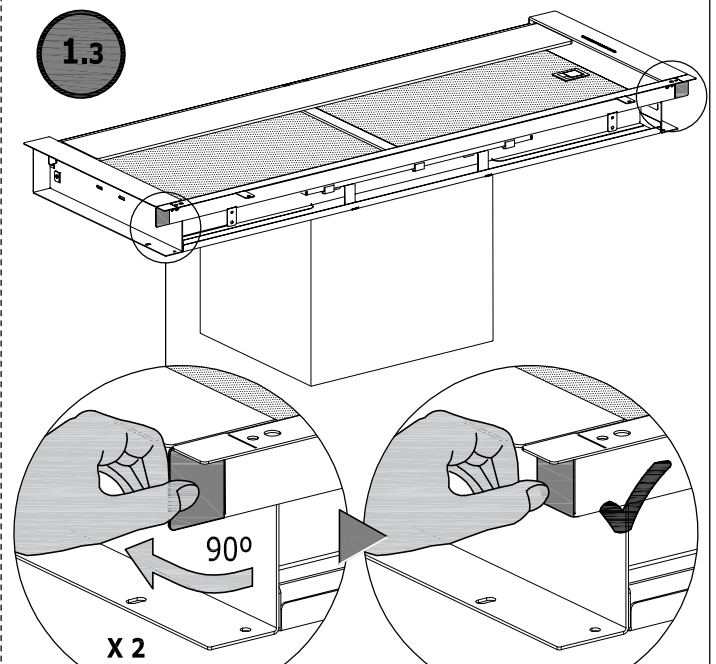
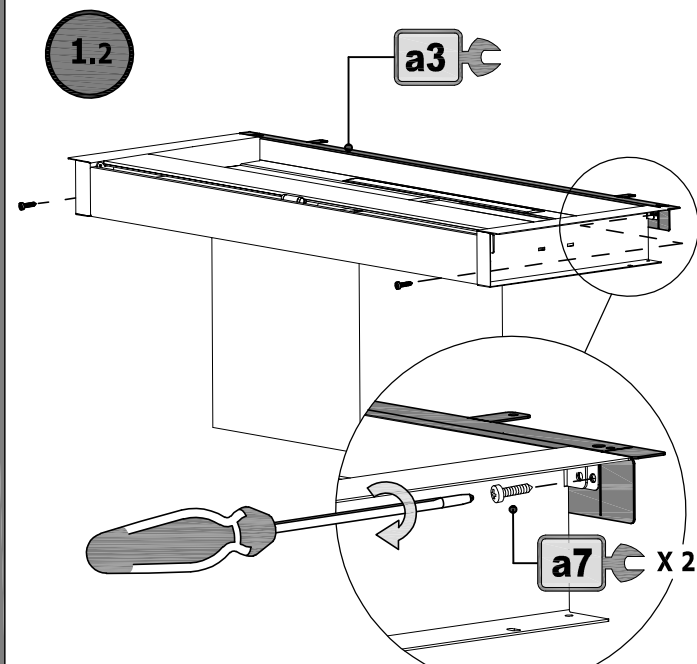
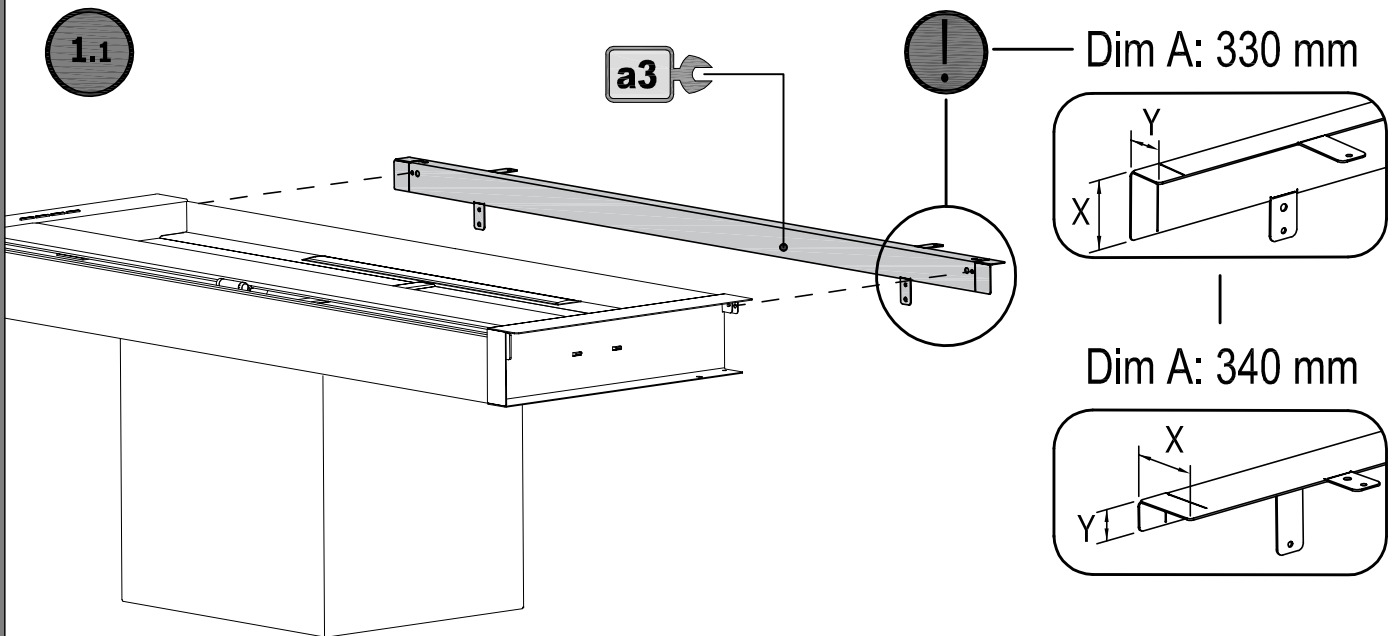
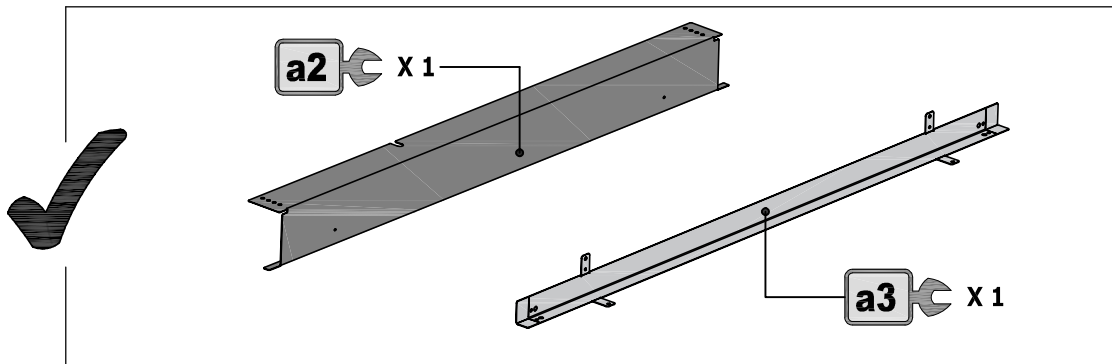
1.2



Dim. A : 330-340 mm

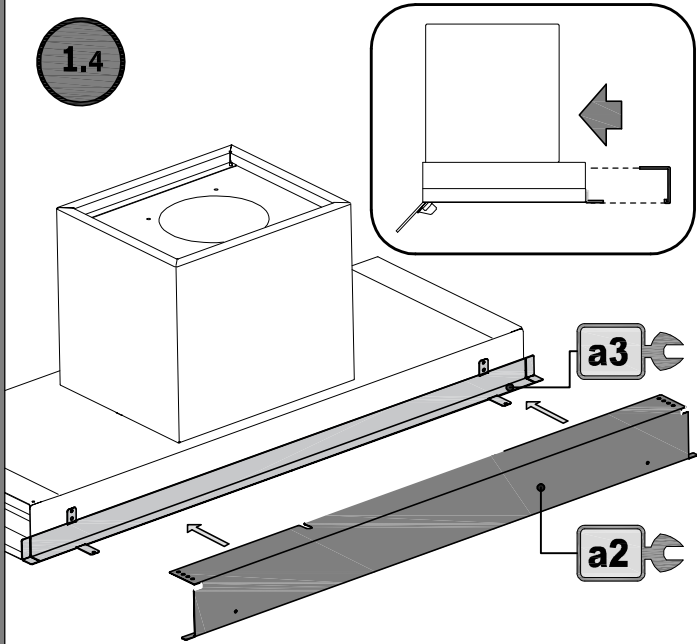


1

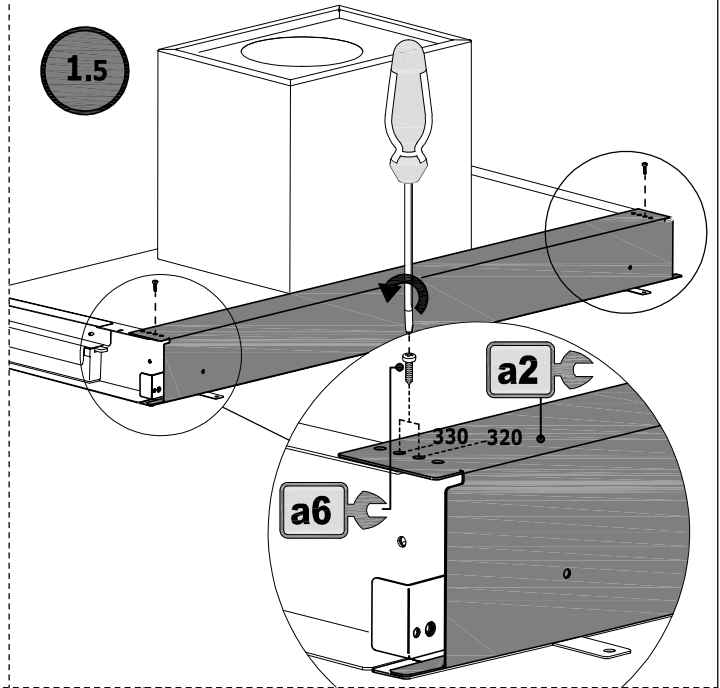


1

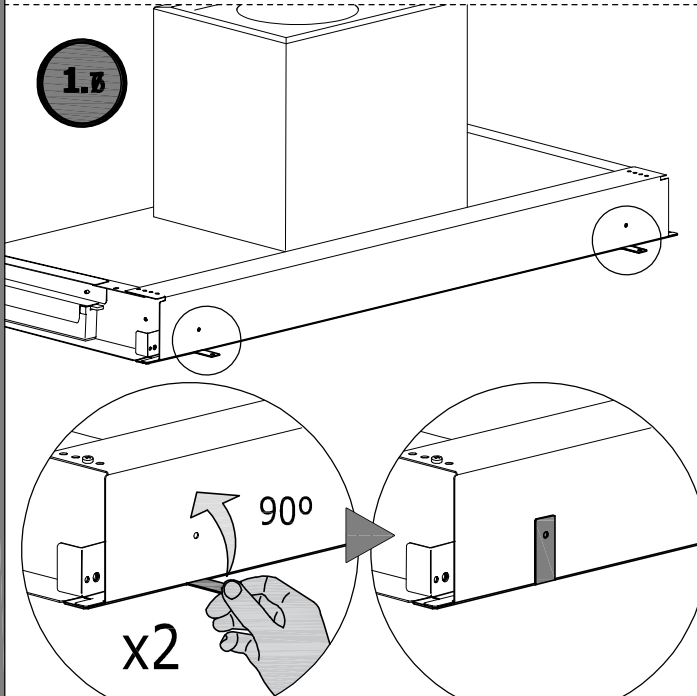
1.4



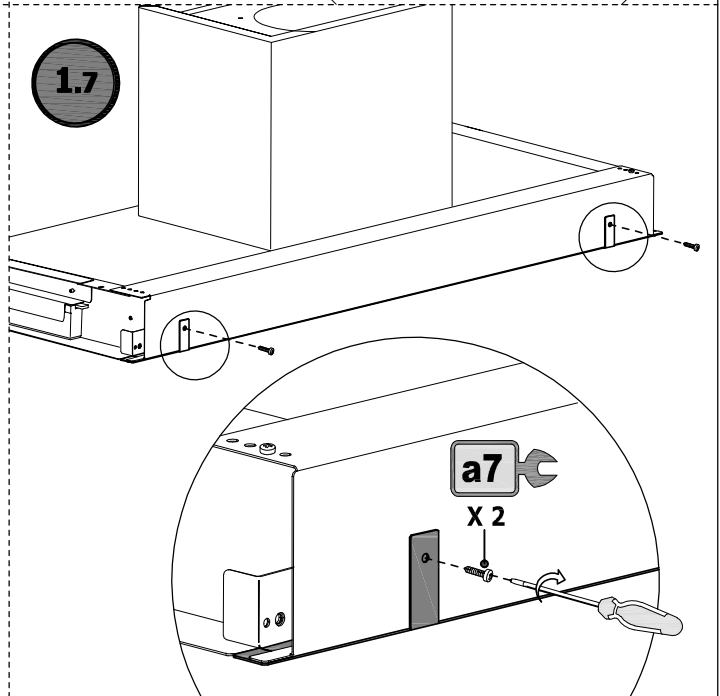
1.5



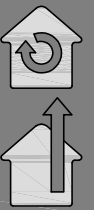
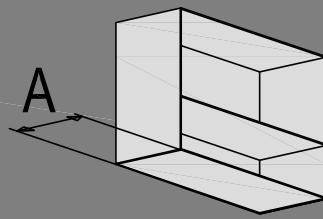
1.6



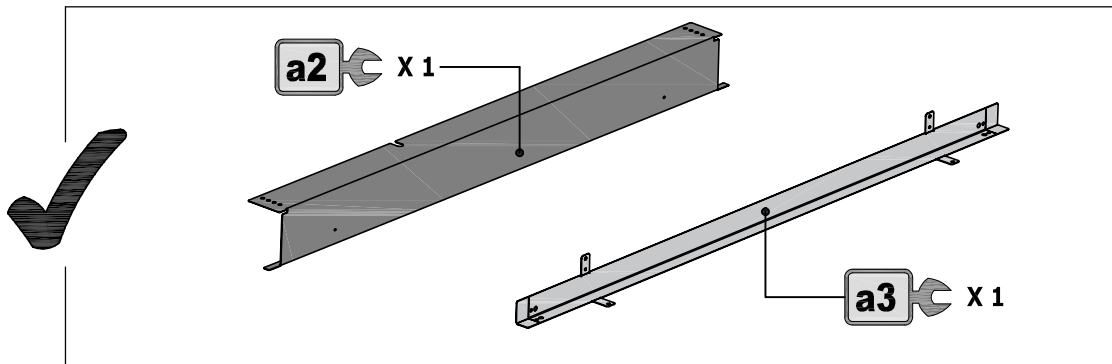
1.7



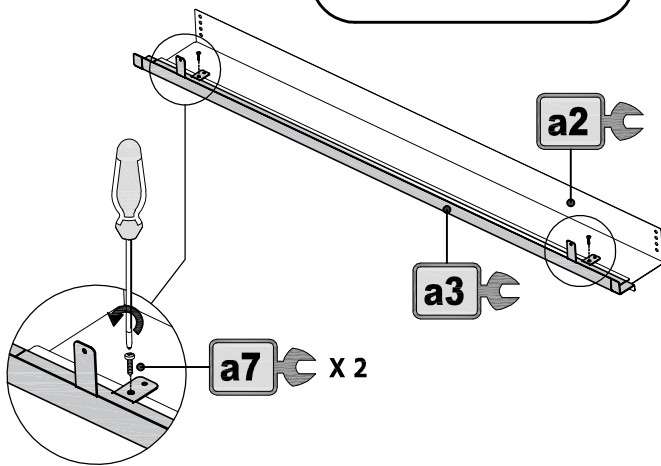
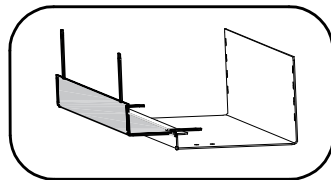
Dim. A : 350mm



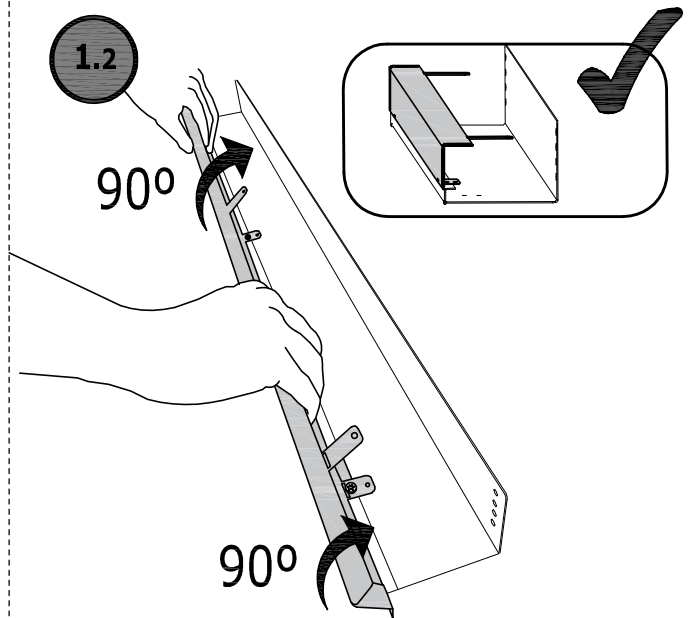
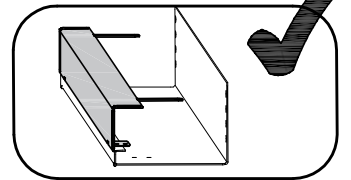
1



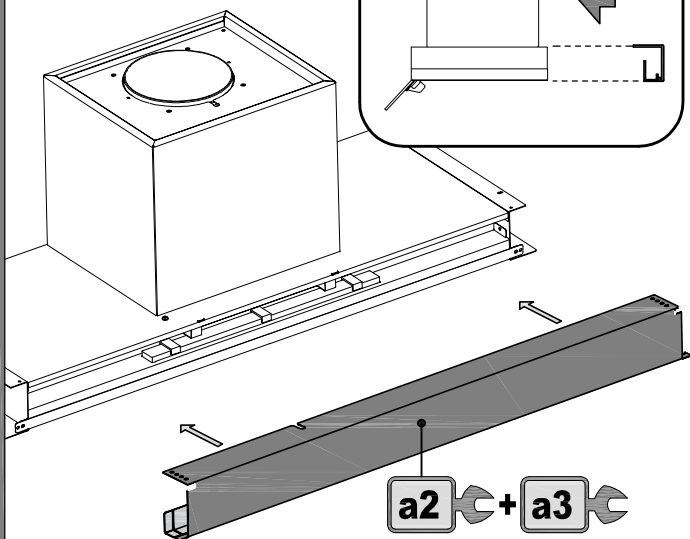
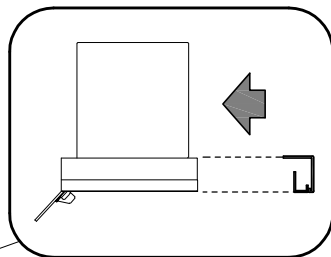
1.1



1.2

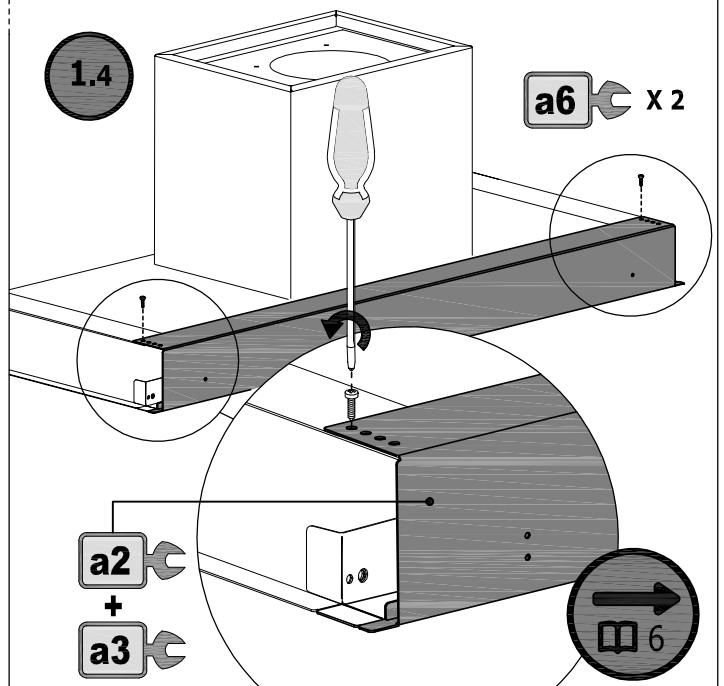


1.3

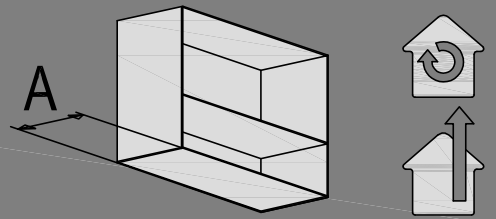


1.4

a6 x 2



Dim. A : 310-320-330-340-350mm



**2**

A	B
310	203.5
320	213.5
330	223.5
340	233.5
350	243.5

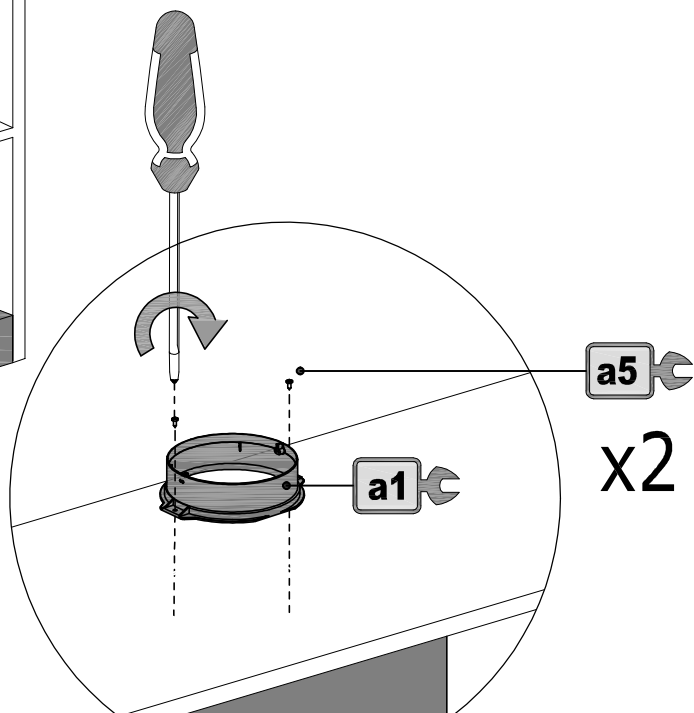
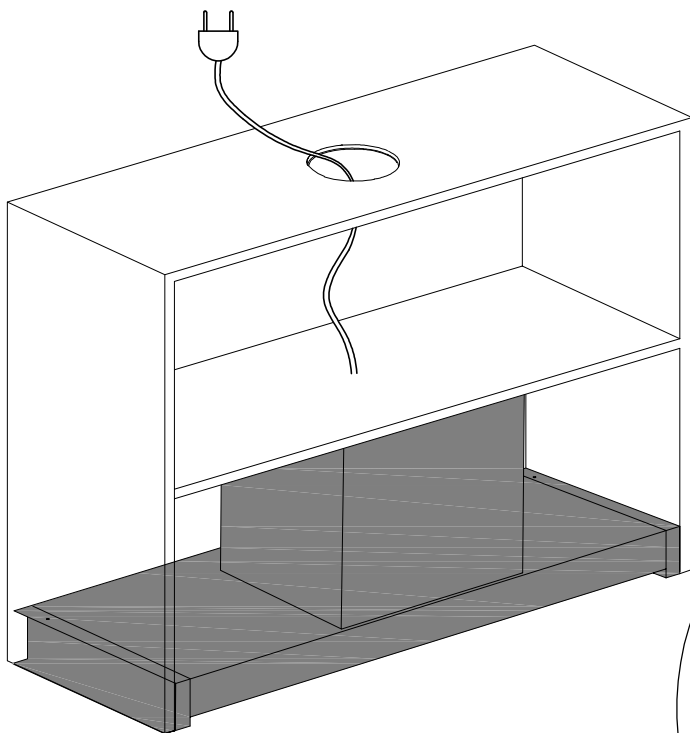
**2.1**

**2.2**

**3**

**a8** **x6**

6



7

