



## GT PLUS

motor Alta Eficiencia



GT PLUS 45 X

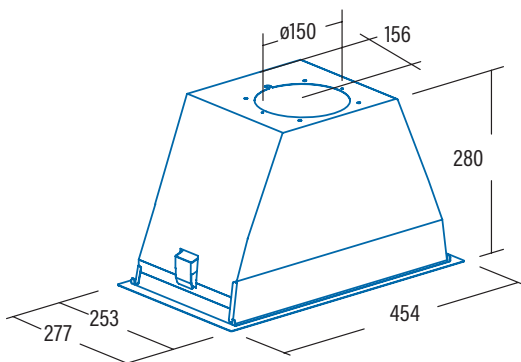
Cod. **02030307** EAN **8422248087346**

- Panel de **Control Mecánico**
- 3 niveles de extracción
- Capacidad de extracción máxima - mínima (Reg.(UE) nº65/2014): **645m<sup>3</sup>/h** - 300m<sup>3</sup>/h
- Nivel sonoro (Reg.(UE) nº65/2014): 50dB(A)**, máximo: 65dB(A)
- Motor BT2. Extra silencioso. Consumo máximo de energía **200W**
- Iluminación LED de alta eficiencia**
- Sistema de fácil instalación
- Filtros lavables en lavavajillas
- Acabado en inox, blanco o negro
- Presión max.: 400 Pa
- Descarga 150/125 mm
- Clase de eficiencia energética: C

► **Accesorios (no incluidos)**

Filtro de Carbón Activo .....Cod. 02859398 / EAN 8422248075497.....

Válvula antirretorno .....Cod. 02832004 / EAN 8422248480499.....



<b>Código</b>	<b>02030307</b>
<b>EAN</b>	<b>8422248087346</b>
<b>Modelo</b>	<b>GT-PLUS 45 X</b>
<b>Tipo</b>	Grupo filtrante
<b>Ficha de producto según directivas EU65/2014 - EN61591, EN60704-2-13, EN50564</b>	
AEC (Consumo de Energía Anual) (kWh/año)	90,3
EEl class (Clase de Eficiencia Energética)	C
FDE (Eficiencia Fluidodinámica)	16,3
FDE class (Clase de Eficiencia Fluidodinámica)	D
LE (Eficiencia de Iluminación) (lux/W)	24,3
LE class (Clase de Eficiencia de Iluminación)	B
GFE (Eficiencia de Filtrado de Grasa)	91,2
GFE Class (Clase de Eficiencia de Filtrado de Grasa)	B
Flujo de aire en velocidad mínima (m <sup>3</sup> /h)	300
Flujo de aire en velocidad máxima (m <sup>3</sup> /h)	645
Flujo de aire en velocidad intensiva (TURBO) (m <sup>3</sup> /h)	-
Potencia sonora en velocidad mínima (dB)	50
Potencia sonora en velocidad máxima (dB)	65
Potencia sonora en velocidad intensiva (TURBO) (dB)	-
Po (Consumo de Electricidad en modo Desactivado) (W)	0
Ps (Consumo de Electricidad en modo de Espera) (W)	0
<b>Directiva Integración según EU 66/2014</b>	
f (Factor de Incremento en el Tiempo)	1,4
EEl (Eficiencia Energética)	82,2
QBEP (Flujo de aire en Punto de Máxima Eficiencia) (m <sup>3</sup> /h)	358,1
PBEP (Diferencia de Presión Estática en Punto de Máxima Eficiencia) (Pa)	270
WBEP (Potencia Eléctrica de entrada en Punto de Máxima Eficiencia) (W)	164,9
WL (Consumo Nominal de electricidad del sistema de Iluminación de la superficie de cocción) (W)	7
EMIDDLE (Iluminancia media del sistema de iluminación de la superficie de cocción) (lux)	170
<b>Dimensiones exteriores</b>	
Ancho (mm)	492
Fondo (mm)	277
Altura máxima total (mm)	280
Altura mínima total (mm)	280
Diametro de salida (mm)	150/125
<b>Características</b>	
Motor	BT2
Niveles de extracción	3
Consumo máximo motor (W)	200
Presión Máxima (Pa)	400
Presión Turbo (Pa)	-
Tipo de control	Mecánica
Desconexión automática	-
Indicador electrónico saturación filtro	-
Tipo de filtro	Metálico
Número de filtros antigrasa	2
Interior blindado	-
<b>Iluminación</b>	
Clase de lámparas	EcoLed
Iluminación regulable en intensidad	-
Nº de lámparas	2
<b>Instalación</b>	
Distancia mínima a una placa de cocción eléctrica (mm)	550
Distancia mínima a una placa de cocción de gas (mm)	650
Instalación con salida de aire al exterior / recirculación	AMBAS
Sistema de fácil instalación	√
<b>Conexión eléctrica</b>	
Potencia total de acometida (W)	207
Tensión nominal (V)	220-240
Frecuencia de la red (Hz)	50
Aislamiento eléctrico	CLASE II
Clavija	EU - 2 pins
<b>Accesorios</b>	
Extension tubo superior	-
Tubos decorativos blancos	-
Tubos decorativos negros	-
Embelledor Islas	-
Válvula antirretorno	02832004
Filtro metálico MAX PRO	-
Filtro metálico	02811000*
Filtro DUAL (metálico + carbón activo)	02811003
Filtros carbón activo	02859398
Tubo flexible silenciador	02893002

# CAMPANAS

 TIRA LED REGULABLE	 TIRA LED BICOLOR	 ECO LED REGULABLE	 ECO LED	 LED E-14	 LÁMPARAS BAJO CONSUMO 9W	 TOUCH CONTROL	 PANEL ELECTRÓNICO DISPLAY DIGITAL	 PANEL ELECTRÓNICO DISPLAY DIGITAL	 PANEL TÁCTIL DISPLAY DIGITAL	 PANEL MECÁNICO
 LIMPIEZA DE FILTROS	 FILTROS LAVABLES	 ASPIRACIÓN PERIMETRAL	 SILENT	 ANCHO DEL PRODUCTO	 SILENT SPLIT TECHNOLOGY	 DURALUM ANTIHUELLAS	 CONTROL REMOTO	 CONECTIVIDAD PRO	 CONECTIVIDAD AUTO	

# HORNOS

 PIRÓLISIS	 PRECALENTAMIENTO RÁPIDO 150°C EN 4 MIN	 DESCONGELACIÓN	 GRILL TOTAL VENTILADO	 GRILL VENTILADO	 GRILL TOTAL
 GRILL	 COCCIÓN TRADICIONAL VENTILADA	 COCCIÓN TRADICIONAL	 RESISTENCIA SOLERA	 RESISTENCIA SUPERIOR	 RESISTENCIA SOLERA VENTILADA
 SOLERA + TURBO CURCULAR (PIZZA Y PASTELERÍA)	 TURBO CIRCULAR	 GRILL + RESISTENCIA SOLERA	 FUNCIÓN PIZZA	 FUNCIÓN ECO	 LUZ INTERIOR
 MANTENER CALIENTE	 BAJA TEMPERATURA	 HORNOS MUEBLE DE FONDO REDUCIDO 50 cm	 HORNOS ANCHURA DE 90 cm	 HORNOS ALTURA DE 45 cm	


# PLACAS

 FUNCIÓN BOOSTER	 CONTROL TÁCTIL SLIDER	 CONTROL TÁCTIL	 NÚMERO DE ZONAS DE COCCIÓN
 BLOQUEO DE SEGURIDAD	 DIÁMETRO MÁXIMO DE LA ZONA DE COCCIÓN	 ZONAS MODULARES	 COCCIÓN POR TEMPERATURA
 FUNCIONES DE COCCIÓN	 TEMPORIZADOR		
 VÁLVULA DE SEGURIDAD	 QUEADORES DE HIERRO FUNDIDO	 QUEADORES ESMALTADOS	

# MENAJE

 APTO PARA INDUCCIÓN	 APTO PARA PLACA ELÉCTRICA	 APTO PARA GAS	 APTO PARA VITROCERÁMICA
--	---	--	--

# GAMA BLANCA

 EXTRA SILENCIOSO	 ILUMINACIÓN LED	 TERCERA BANDEJA PARA CUBERTERÍA	 NOFROST
---	---	--	--

# CLASIFICACIÓN ENERGÉTICA

			
---	--	---	---