



OMEGA



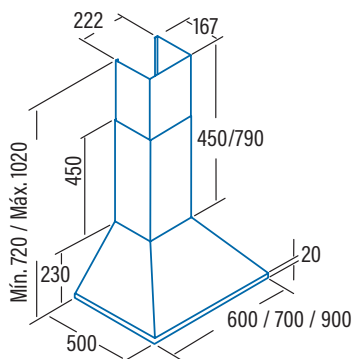
OMEGA 700

Cod. **02003305** EAN **8422248087209**

- Panel de **Control Mecánico**
- 3 niveles de extracción
- Capacidad de extracción máxima - mínima (Reg.(UE) nº65/2014): **645m³/h - 385m³/h**
- **Nivel sonoro (Reg.(UE) nº65/2014): 58dB(A)**, máximo: 72dB(A)
- Motor M3R. Extra silencioso. Consumo máximo de energía **270W**
- **Iluminación de alta eficiencia mediante LEDs**
- Sistema de fácil instalación
- Filtros lavables en lavavajillas
- Acabado en inox
- Presión max. 430 Pa
- Descarga 150/125 mm
- Clase de eficiencia energética: C

► **Accesorios (no incluidos)**

| | |
|-------------------------------|---|
| Filtro de Carbón Activo | Cod. 02859391 / EAN 8422248001595 |
| Válvula antirretorno | Cod. 02832001 / EAN 8422248044677 |
| Extensión tubo superior | Cod. 02862301 / EAN 8422248031080 |



| | |
|---|----------------------|
| Código | 02003305 |
| EAN | 8422248087209 |
| Modelo | OMEGA 700 X |
| Tipo | Trapezoidal |
| Ficha de producto según directivas EU65/2014 - EN61591, EN60704-2-13, EN50564 | |
| AEC (Consumo de Energía Anual) (kWh/año) | 95,7 |
| EEL class (Clase de Eficiencia Energética) | C |
| FDE (Eficiencia Fluidodinámica) | 17,8 |
| FDE class (Clase de Eficiencia Fluidodinámica) | D |
| LE (Eficiencia de Iluminación) (lux/W) | 38,4 |
| LE class (Clase de Eficiencia de Iluminación) | A |
| GFE (Eficiencia de Filtrado de Grasa) | 90,3 |
| GFE Class (Clase de Eficiencia de Filtrado de Grasa) | B |
| Flujo de aire en velocidad mínima (m³/h) | 385 |
| Flujo de aire en velocidad máxima (m³/h) | 645 |
| Flujo de aire en velocidad intensiva (TURBO) (m³/h) | - |
| Potencia sonora en velocidad mínima (dB) | 57,8 |
| Potencia sonora en velocidad máxima (dB) | 71,8 |
| Potencia sonora en velocidad intensiva (TURBO) (dB) | - |
| Po (Consumo de Electricidad en modo Desactivado) (W) | 0 |
| Ps (Consumo de Electricidad en modo de Espera) (W) | 0 |
| Directiva Integración según EU 66/2014 | |
| f (Factor de Incremento en el Tiempo) | 1,4 |
| EEL (Eficiencia Energética) | 80,1 |
| QBEP (Flujo de aire en Punto de Máxima Eficiencia) (m³/h) | 371,8 |
| PBEP (Diferencia de Presión Estática en Punto de Máxima Eficiencia) (Pa) | 314 |
| WBEP (Potencia Eléctrica de entrada en Punto de Máxima Eficiencia) (W) | 182,5 |
| WL (Consumo Nominal de electricidad del sistema de iluminación de la superficie de cocción) (W) | 7 |
| EMIDDLE (Iluminancia media del sistema de iluminación de la superficie de cocción) (lux) | 269 |
| Dimensiones exteriores | |
| Ancho (mm) | 700 |
| Fondo (mm) | 500 |
| Altura máxima total (mm) | 1020 |
| Altura mínima total (mm) | 720 |
| Diametro de salida (mm) | 150/125 |
| Características | |
| Motor | M3R |
| Niveles de extracción | 3 |
| Consumo máximo motor (W) | 270 |
| Presión Máxima (Pa) | 430 |
| Presión Turbo (Pa) | - |
| Tipo de control | Mecánica |
| Desconexión automática | - |
| Indicador electrónico saturación filtro | - |
| Tipo de filtro | Metálico |
| Número de filtros antigrasa | 2 |
| Interior blindado | - |
| Iluminación | |
| Clase de lámparas | EcoLed |
| Iluminación regulable en intensidad | - |
| Nº de lámparas | 2 |
| Instalación | |
| Distancia mínima a una placa de cocción eléctrica (mm) | 650 |
| Distancia mínima a una placa de cocción de gas (mm) | 650 |
| Instalación con salida de aire al exterior / recirculación | AMBAS |
| Sistema de fácil instalación | √ |
| Conexión eléctrica | |
| Potencia total de acometida (W) | 277 |
| Tensión nominal (V) | 220-240 |
| Frecuencia de la red (Hz) | 50 |
| Aislamiento eléctrico | CLASE II |
| Clavija | EU - 2 pins |
| Accesorios | |
| Extensión tubo superior | 02862301 |
| Tubos decorativos blancos | - |
| Tubos decorativos negros | - |
| Embelledor Islas | - |
| Válvula antirretorno | 02832001 |
| Filtro metálico MAX PRO | 02800917 |
| Filtro metálico | 02800905* |
| Filtro DUAL (metálico + carbón activo) | 02800918 |
| Filtros carbón activo | 02859391 |
| Tubo flexible silenciador | 02893002 |

CAMPANAS

| | | | | | | | | | | |
|--|---|--|--|---|---|--|--|--|---|---|
|  TIRA LED REGULABLE |  TIRA LED BICOLOR |  ECO LED REGULABLE |  ECO LED |  LED E-14 |  LÁMPARAS BAJO CONSUMO 9W |  TOUCH CONTROL |  PANEL ELECTRÓNICO DISPLAY DIGITAL |  PANEL ELECTRÓNICO DISPLAY DIGITAL |  PANEL TÁCTIL DISPLAY DIGITAL |  PANEL MECÁNICO |
|  LIMPIEZA DE FILTROS |  FILTROS LAVABLES |  ASPIRACIÓN PERIMETRAL |  SILENT |  ANCHO DEL PRODUCTO |  SILENT SPLIT TECHNOLOGY |  DURALUM ANTIHUELLAS |  CONTROL REMOTO |  CONECTIVIDAD PRO |  CONECTIVIDAD AUTO | |

HORNOS

| | | | | | |
|--|---|---|--|---|---|
|  PIRÓLISIS |  PRECALENTAMIENTO RÁPIDO 150°C EN 4 MIN |  DESCONGELACIÓN |  GRILL TOTAL VENTILADO |  GRILL VENTILADO |  GRILL TOTAL |
|  GRILL |  COCCIÓN TRADICIONAL VENTILADA |  COCCIÓN TRADICIONAL |  RESISTENCIA SOLERA |  RESISTENCIA SUPERIOR |  RESISTENCIA SOLERA VENTILADA |
|  SOLERA + TURBO CURCULAR (PIZZA Y PASTELERÍA) |  TURBO CIRCULAR |  GRILL + RESISTENCIA SOLERA |  FUNCIÓN PIZZA |  FUNCIÓN ECO |  LUZ INTERIOR |
|  MANTENER CALIENTE |  BAJA TEMPERATURA |  HORNOS DE FONDO REDUCIDO 50 cm |  HORNOS ANCHURA DE 90 cm |  HORNOS ALTURA DE 45 cm | |

PLACAS

| | | | |
|---|--|---|---|
|  FUNCIÓN BOOSTER |  CONTROL TÁCTIL SLIDER |  CONTROL TÁCTIL |  NÚMERO DE ZONAS DE COCCIÓN |
|  BLOQUEO DE SEGURIDAD |  DIÁMETRO MÁXIMO DE LA ZONA DE COCCIÓN |  ZONAS MODULARES |  COCCIÓN POR TEMPERATURA |
|  FUNCIONES DE COCCIÓN |  TEMPORIZADOR | | |
|  VÁLVULA DE SEGURIDAD |  QUEADORES DE HIERRO FUNDIDO |  QUEADORES ESMALTADOS | |

MENAJE

| | | | |
|--|---|--|--|
|  APTO PARA INDUCCIÓN |  APTO PARA PLACA ELÉCTRICA |  APTO PARA GAS |  APTO PARA VITROCERÁMICA |
|  EXTRA SILENCIOSO |  ILUMINACIÓN LED |  TERCERA BANDEJA PARA CUBERTERÍA |  NOFROST |

GAMA BLANCA

CLASIFICACIÓN ENERGÉTICA

| | | | |
|---|--|---|---|
|  |  |  |  |
|---|--|---|---|