



## OMEGA WH



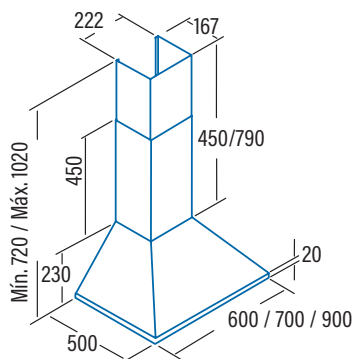
OMEGA 700 WH

 Cod. **02003005** EAN **8422248087230**

- Panel de **Control Mecánico**
- 3 niveles de extracción
- Capacidad de extracción máxima - mínima (Reg.(UE) nº65/2014): **645m<sup>3</sup>/h** - 385m<sup>3</sup>/h
- Nivel sonoro (Reg.(UE) nº65/2014): 58dB(A)**, máximo: 72dB(A)
- Motor M3R. Extra silencioso. Consumo máximo de energía **270W**
- Iluminación de alta eficiencia mediante LEDs**
- Sistema de fácil instalación
- Filtros lavables en lavavajillas
- Acabado en blanco
- Presión max. 430 Pa
- Descarga 150/125 mm
- Clase de eficiencia energética: C

► **Accesorios (no incluidos)**

Filtro de Carbón Activo .....	Cod. 02859391 / EAN 8422248001595 .....
Válvula antirretorno .....	Cod. 02832001 / EAN 8422248044677 .....
Extensión tubo superior .....	Cod. 02862000 / EAN 8422248020428 .....



<b>Código</b>	<b>02003005</b>
<b>EAN</b>	<b>8422248087230</b>
<b>Modelo</b>	<b>OMEGA 700 WH</b>
<b>Tipo</b>	Trapezoidal
<b>Ficha de producto según directivas EU65/2014 - EN61591, EN60704-2-13, EN50564</b>	
AEC (Consumo de Energía Anual) (kWh/año)	95,7
EEL class (Clase de Eficiencia Energética)	C
FDE (Eficiencia Fluidodinámica)	17,8
FDE class (Clase de Eficiencia Fluidodinámica)	D
LE (Eficiencia de Iluminación) (lux/W)	38,4
LE class (Clase de Eficiencia de Iluminación)	A
GFE (Eficiencia de Filtrado de Grasa)	90,3
GFE Class (Clase de Eficiencia de Filtrado de Grasa)	B
Flujo de aire en velocidad mínima (m <sup>3</sup> /h)	385
Flujo de aire en velocidad máxima (m <sup>3</sup> /h)	645
Flujo de aire en velocidad intensiva (TURBO) (m <sup>3</sup> /h)	-
Potencia sonora en velocidad mínima (dB)	57,8
Potencia sonora en velocidad máxima (dB)	71,8
Potencia sonora en velocidad intensiva (TURBO) (dB)	-
Po (Consumo de Electricidad en modo Desactivado) (W)	0
Ps (Consumo de Electricidad en modo de Espera) (W)	0
<b>Directiva Integración según EU 66/2014</b>	
f (Factor de Incremento en el Tiempo)	1,4
EEL (Eficiencia Energética)	80,1
QBEP (Flujo de aire en Punto de Máxima Eficiencia) (m <sup>3</sup> /h)	371,8
PBEP (Diferencia de Presión Estática en Punto de Máxima Eficiencia) (Pa)	314
WBEP (Potencia Eléctrica de entrada en Punto de Máxima Eficiencia) (W)	182,5
WL (Consumo Nominal de electricidad del sistema de iluminación de la superficie de cocción) (W)	7
EMIDDLE (Iluminancia media del sistema de iluminación de la superficie de cocción) (lux)	269
<b>Dimensiones exteriores</b>	
Ancho (mm)	700
Fondo (mm)	500
Altura máxima total (mm)	1020
Altura mínima total (mm)	720
Diametro de salida (mm)	150/125
<b>Características</b>	
Motor	M3R
Niveles de extracción	3
Consumo máximo motor (W)	270
Presión Máxima (Pa)	430
Presión Turbo (Pa)	-
Tipo de control	Mecánica
Desconexión automática	-
Indicador electrónico saturación filtro	-
Tipo de filtro	Metálico
Número de filtros antigrasa	2
Interior blindado	-
<b>Iluminación</b>	
Clase de lámparas	EcoLed
Iluminación regulable en intensidad	-
Nº de lámparas	2
<b>Instalación</b>	
Distancia mínima a una placa de cocción eléctrica (mm)	650
Distancia mínima a una placa de cocción de gas (mm)	650
Instalación con salida de aire al exterior / recirculación	AMBAS
Sistema de fácil instalación	√
<b>Conexión eléctrica</b>	
Potencia total de acometida (W)	277
Tensión nominal (V)	220-240
Frecuencia de la red (Hz)	50
Aislamiento eléctrico	CLASE II
Clavija	EU - 2 pins
<b>Accesorios</b>	
Extensión tubo superior	02862000
Tubos decorativos blancos	-
Tubos decorativos negros	-
Embellededor Islas	-
Válvula antirretorno	02832001
Filtro metálico MAX PRO	02800917
Filtro metálico	02800905*
Filtro DUAL (metálico + carbón activo)	02800918
Filtros carbón activo	02859391
Tubo flexible silenciador	02893002

# CAMPANAS

 TIRA LED REGULABLE	 TIRA LED BICOLOR	 ECO LED REGULABLE	 ECO LED	 LED E-14	 LÁMPARAS BAJO CONSUMO 9W	 TOUCH CONTROL	 PANEL ELECTRÓNICO DISPLAY DIGITAL	 PANEL ELECTRÓNICO DISPLAY DIGITAL	 PANEL TÁCTIL DISPLAY DIGITAL	 PANEL MECÁNICO
 LIMPIEZA DE FILTROS	 FILTROS LAVABLES	 ASPIRACIÓN PERIMETRAL	 SILENT	 ANCHO DEL PRODUCTO	 SILENT SPLIT TECHNOLOGY	 DURALUM ANTIHUELLAS	 CONTROL REMOTO	 CONECTIVIDAD PRO	 CONECTIVIDAD AUTO	

# HORNOS

 PIRÓLISIS	 PRECALENTAMIENTO RÁPIDO 150°C EN 4 MIN	 DESCONGELACIÓN	 GRILL TOTAL VENTILADO	 GRILL VENTILADO	 GRILL TOTAL
 GRILL	 COCCIÓN TRADICIONAL VENTILADA	 COCCIÓN TRADICIONAL	 RESISTENCIA SOLERA	 RESISTENCIA SUPERIOR	 RESISTENCIA SOLERA VENTILADA
 SOLERA + TURBO CURCULAR (PIZZA Y PASTELERÍA)	 TURBO CIRCULAR	 GRILL + RESISTENCIA SOLERA	 FUNCIÓN PIZZA	 FUNCIÓN ECO	 LUZ INTERIOR
 MANTENER CALIENTE	 BAJA TEMPERATURA	 HORNOS MUEBLE DE FONDO REDUCIDO 50 cm	 HORNOS ANCHURA DE 90 cm	 HORNOS ALTURA DE 45 cm	

# PLACAS

 FUNCIÓN BOOSTER	 CONTROL TÁCTIL SLIDER	 CONTROL TÁCTIL	 NÚMERO DE ZONAS DE COCCIÓN
 BLOQUEO DE SEGURIDAD	 DIÁMETRO MÁXIMO DE LA ZONA DE COCCIÓN	 ZONAS MODULARES	 COCCIÓN POR TEMPERATURA
 FUNCIONES DE COCCIÓN	 TEMPORIZADOR		
 VÁLVULA DE SEGURIDAD	 QUEADORES DE HIERRO FUNDIDO	 QUEADORES ESMALTADOS	

# MENAJE

 APTO PARA INDUCCIÓN	 APTO PARA PLACA ELÉCTRICA	 APTO PARA GAS	 APTO PARA VITROCERÁMICA
------------------------------------------------------------------------------------------------------------	-------------------------------------------------------------------------------------------------------------------	--------------------------------------------------------------------------------------------------------	------------------------------------------------------------------------------------------------------------------

# GAMA BLANCA

 EXTRA SILENCIOSO	 ILUMINACIÓN LED	 TERCERA BANDEJA PARA CUBERTERÍA	 NOFROST
---------------------------------------------------------------------------------------------------------	---------------------------------------------------------------------------------------------------------	--------------------------------------------------------------------------------------------------------------------------	--------------------------------------------------------------------------------------------------

# CLASIFICACIÓN ENERGÉTICA

			
-------------------------------------------------------------------------------------	--------------------------------------------------------------------------------------	---------------------------------------------------------------------------------------	---------------------------------------------------------------------------------------